

235SL00006  
Tragarmsatz  
235SLNT08300

Standard:  
bauseitige Versorgungsleitungen  
(Strom, Druckluft für optionales  
Energieset) von oben einführen  
The power supply cable  
inserted from the above  
into the operating column

Bei Verlegung der Versorgungsleitungen  
durch das Leerrrohr kann die obere  
Quertraverse zwischen den Hubsäulen  
entfallen.

during optional transfer cable  
in the empty pipe a cross beam  
is not necessary

Alle Maße sind  
am Bau zu prüfen

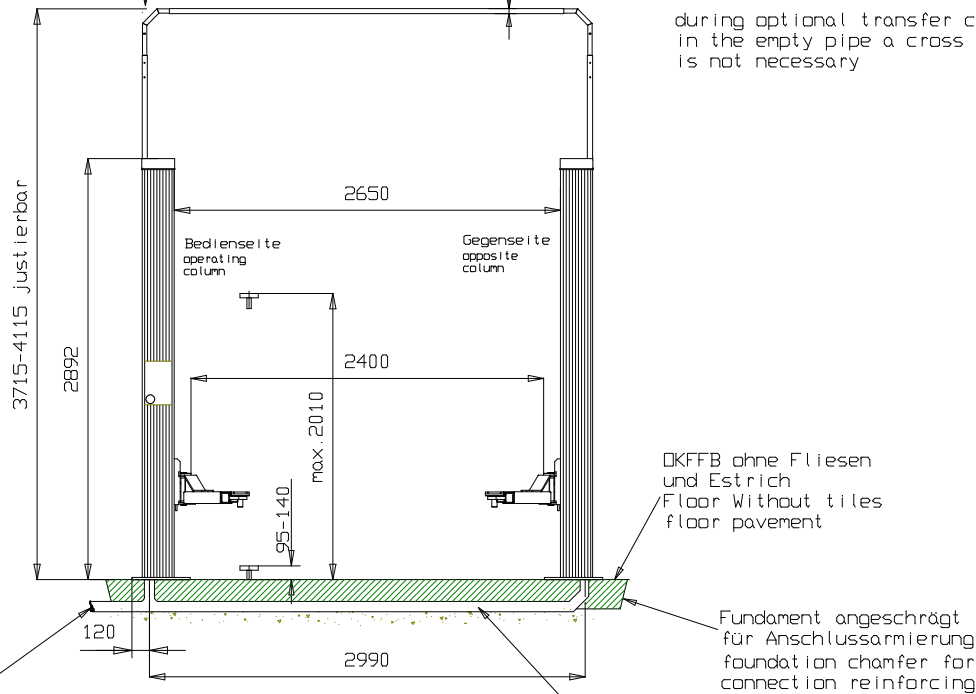
Leerröhre mit max. 45°  
Bögen ausführen

Leerröhre mit ausreichend  
Zugdrähten ausstatten

examine the dimensions  
at the workshop

equip the empty pipe  
with max. 45° bows

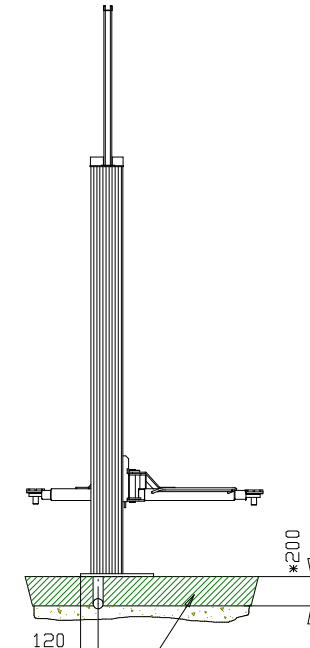
equip the empty pipe  
with wire pull



Leerröhre für Versorgungsleitungen  
(Strom, optional Luft)  
empty pipe for power supply  
(electric, optional air pressure)

Leerröhre DN70  
empty pipe

Fundament angeschrägt  
für Anschlussarmierung  
foundation chamfer for  
connection reinforcing

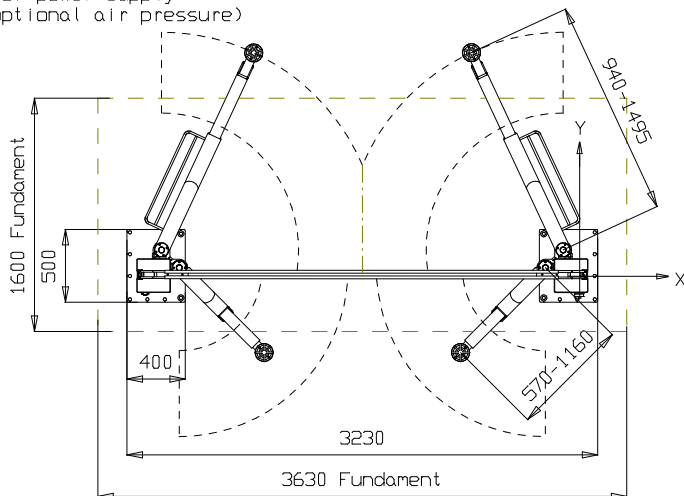


Betonqualität  
quality of concrete  
min. C20/25  
normal bewehrt  
normal armouring

We point out the minimum requirement  
of the foundation in our plans.  
The condition of the local realities  
for example: the ground under the  
foundation) does not lie in our  
responsibility. The execution of  
the installation situation must be  
individually specified by the planning  
architect or by the engineer engaged in  
statically calculations in the special case.

Wir weisen in unseren Plänen  
auf die Mindestanforderung  
des Fundamentes hin, jedoch  
der Zustand der örtlichen  
Gegebenheiten (z.B. Untergrund etc.)  
obliegt nicht unserer Verantwortung.  
Die Ausbildung der Einbausituation  
muss vom planenden Architekten bzw.  
Statiker im speziellen Fall  
individuell spezifiziert werden.

statische Kräfte und Momente je Hubsäule:  
Mx= 23 000 000 Nmm  
My= 20 000 000 Nmm  
Fz= ca. 21000 N



subject to alterations!  
Mass- und Konstruktionsänderungen vorbehalten!

2.35 SL DT

Tragfähigkeit: 3500 kg

27.06.14 // M.G.

7631\_NB

**Nussbaum**

www.nussbaum-lifts.de