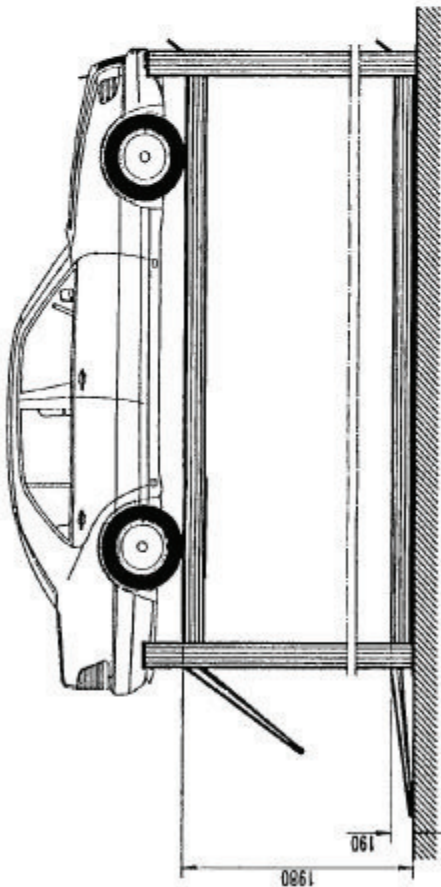
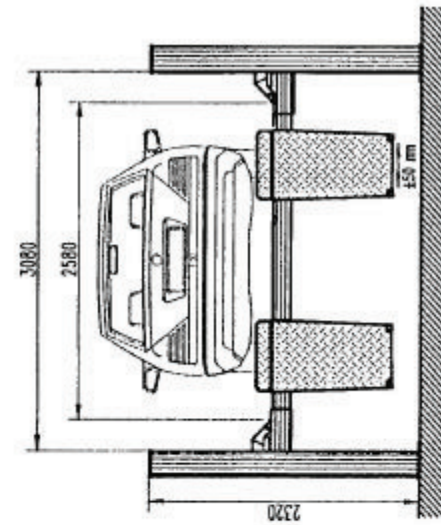
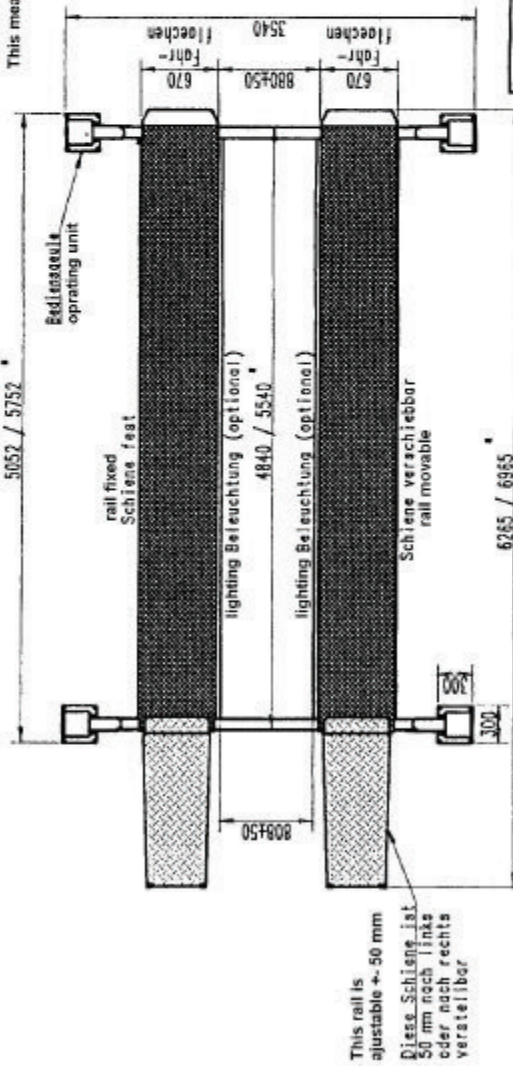


3.3 Datasheet



* Diese Masse beziehen sich auf die optionale Schienenlänge von 5500 mm
This measure is for the rail of 5500 mm length



Technische Daten:
Tragfähigkeit : 5000/6500 kg
Nutzhub : 1790 mm
Auffahrhöhe : 190 mm
Motorleistung : 3 kW
Elektroanschluss : 3 Ph, N + PE, 400/230 V, 50 Hz

This rail is adjustable ± 50 mm
Diese Schiene ist 50 mm nach links oder nach rechts verstellbar

4.50H/4.65H	
Maßstab 1:40	
05.06.1998 / VEID	EINBAU1831

Maß- und Konstruktionsänderungen vorbehalten!