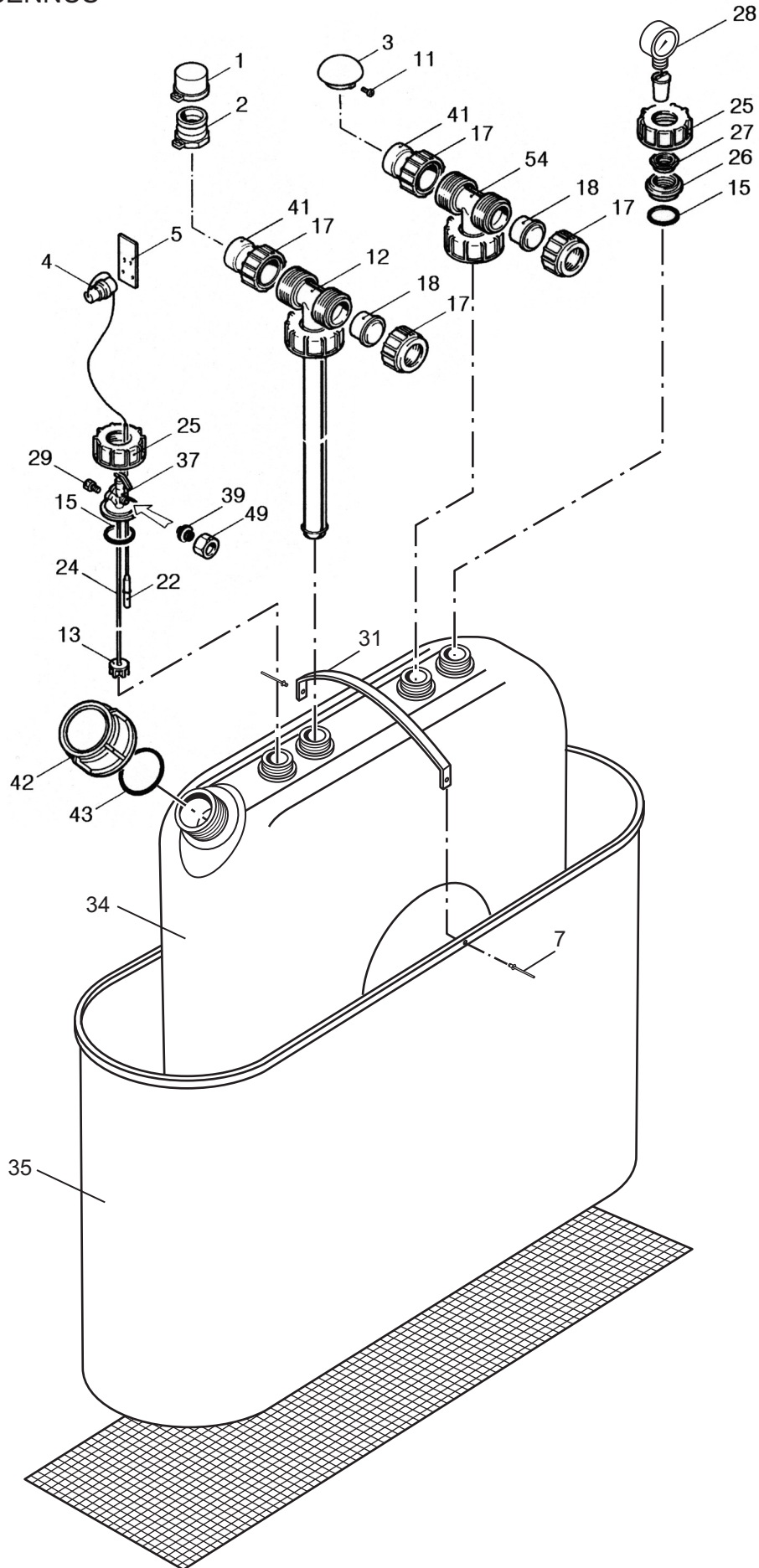


YKSITTÄISASENNUS  
1500L



1.	2" Kamlok hattu
2.	2" Kamlok
3.	Ilmahattu
4.	Ylitäytönestimen kosketinrasia
5.	Asennuslevy
7.	Alumiininiitti $\phi 4,6$
11.	Ilmahatun ruuvi
12.	T-kappale ja Pitot-putki, kytkinmutteri S100x8, tiivisteet
13.	Imuletkun sihti
15.	Tiiviste $\phi 88/66 \times 3$
17.	Kytkinmutteri S88x5
18.	Suljinhattu
22.	Ylitäytönestin
24.	Imuletku
25.	Kytkinmutteri
26.	Sovitusholkki
27.	Muunnoskappale R2"/R1½"
28.	Pinnankorkeusmittari
29.	Kierretulppa
31.	Tukirauta
34.	Säiliö
35.	Valuma-allas
37.	Imu-paluujärjestelmä, takaisku- ja pikasulkuventtiili
39.	Kumitulppa
41.	Liitinholkki R2"
42.	Kierrekansi $\phi 150$ mm
43.	Tiiviste $\phi 150$ mm
49.	Kytkinmutteri M10
54.	Ilmaputkiston T-kappale, kytkinmutteri S100x8 ja tiivisteet