



Kotimaiset Laatunostimet

NORDLIFT



**SUOMEN
TYÖKALU OY**

www.suomentyokalu.fi

p. 0207 500 260

UC 4000 Ajosiltanostin korjaamo- ja katsastuskäyttöön



- Soveltuu hyvin myös pitkille paketti- ja asuntoautoille.
- Siltojen etupäässä ei poikkipalkkia, helpottaa huoltotyötä (esim. moottorin suojalevyn poisto).
- Kestävä ja huoltovapaa rakenne, ei erillisiä lukitusmekanismeja, ei vaijereita, vaijeripyöriä, mikrokytkimiä, ei kulutusalttiita osia.
- Kaikki nivelet rasvattavia

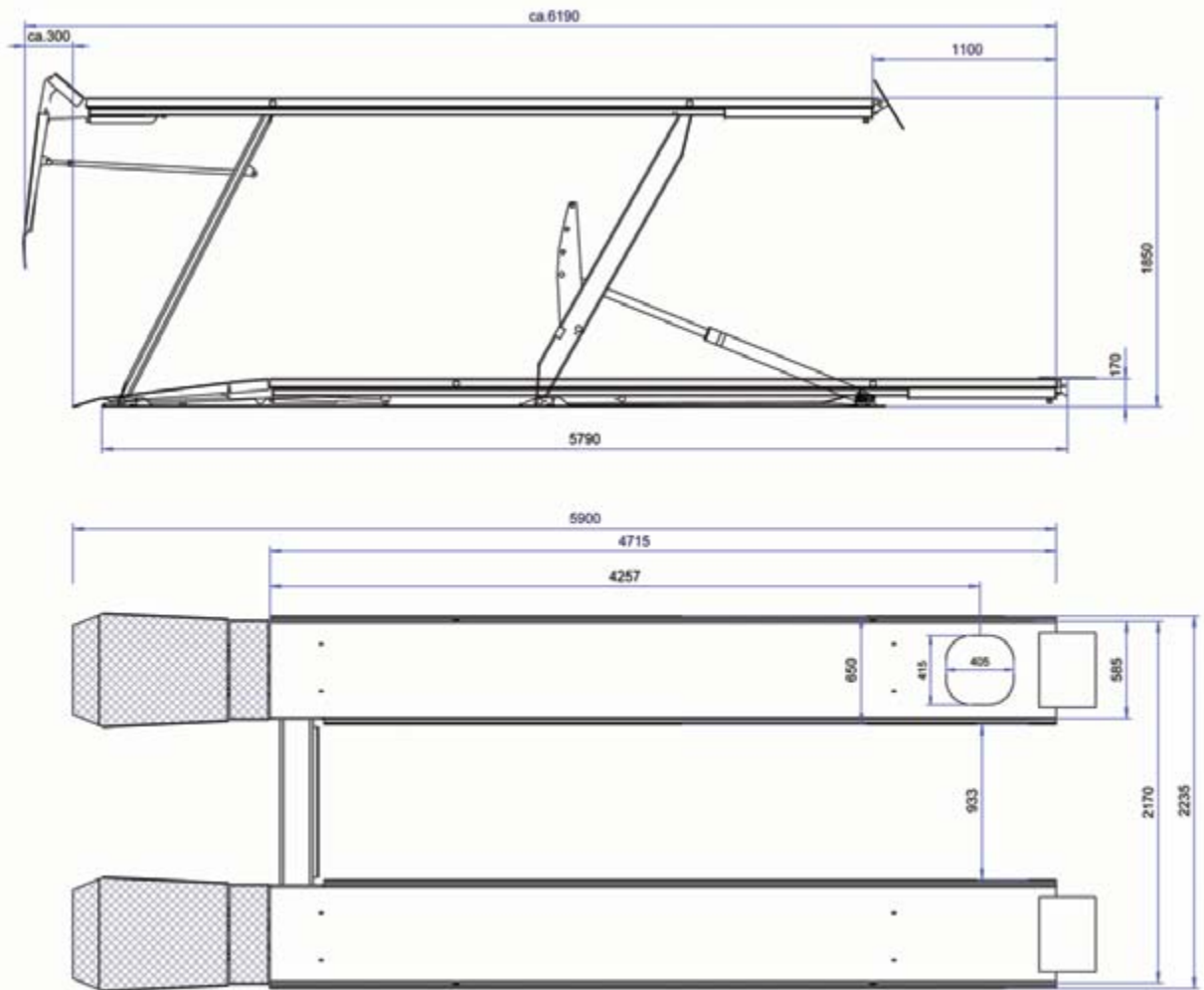
Lisävarusteena saatavilla säätöjalat pyöriensuuntaukseen sekä paineil-mahydraulinen akselikevennin. Tarvittaessa ajosillat myös erikoismitoilla.

Katsastus käyttöön tarkoitettussa K-mallissa on nopeampi käyttökoneikko sekä vasemman ajosillan integroitu vällystesteri.

K-mallin nostimia toimitetaan upotus- tai pinta-asenteisena.

Tekniset tiedot:

- Nostokyky 4000 kg
- Nosto-aika 30 s. (K-malli 20 s.)
- Nostokorkeus 1850 mm
- Pituus 6190 mm
- Leveys 2235 mm
- Ajosillan korkeus 170 mm
- Ajosillan pituus 4715 mm
- Ajosillan leveys 650 mm



UC 6000 Ajosiltanostin korjaamo- ja katsastuskäyttöön



Vaativaan korjaamokäyttöön kotimaiset UC-sarjan nostimet. 6000 kg nostokyvyn omaava pitkäajosiltanostin on toimintavarma, vähäisen huoltotarpeen omaava sähköhydraulinen nostin. Huollettavat kohteet ovat helposti tavoitettavissa.

Sähköhydraulinen UC-nostin on nopeakäyttöinen ja etenkin nostimelle ajo on vaivatonta - ajosiltojen korkeus vain 185 mm.

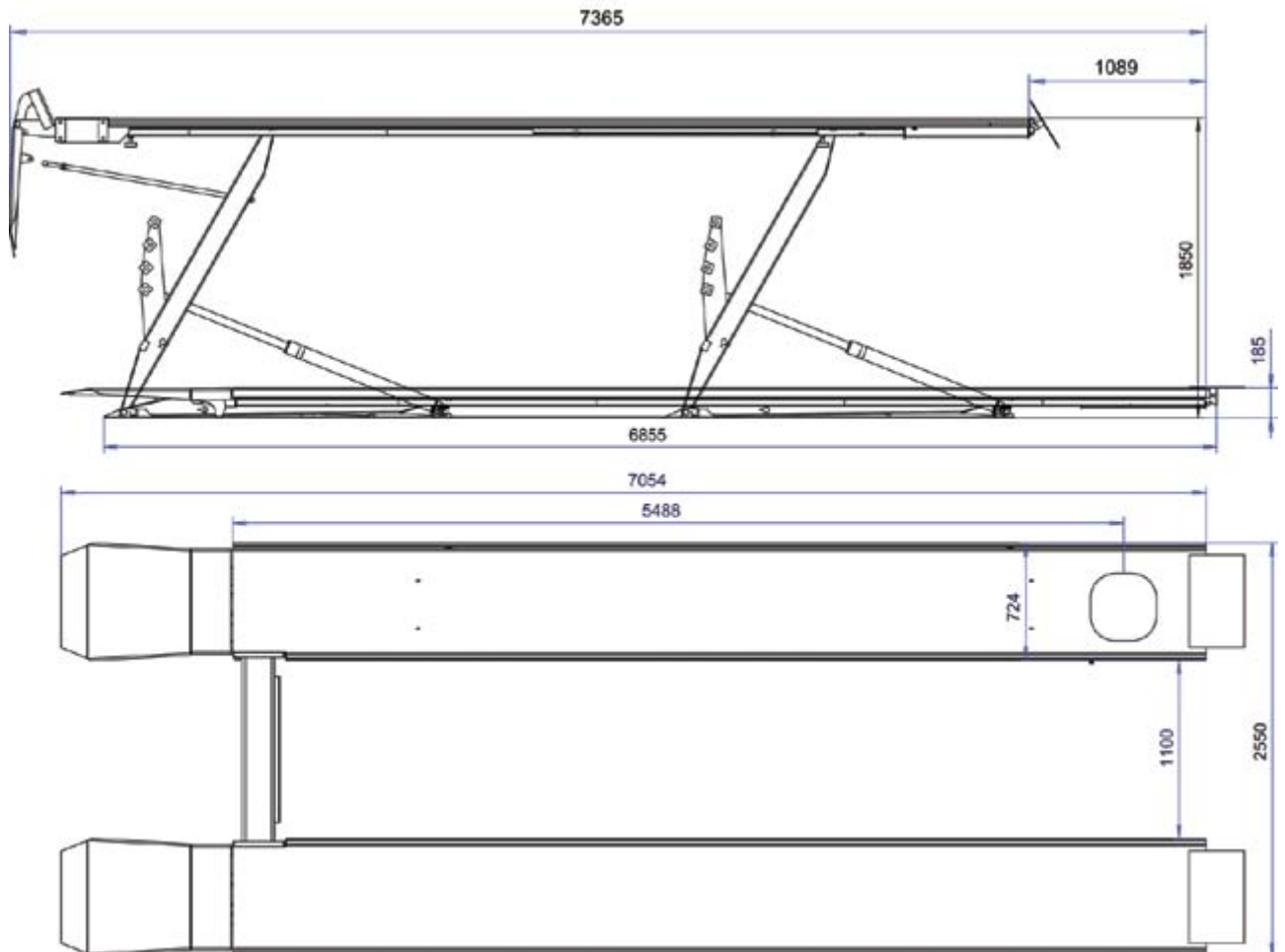
UC-sarjan nostimissa ajosilloissa on reilusti pituutta; 4500-6000 mm, joten pitkälläkään akseliväleillä olevat ajoneuvot eivät muodosta ongelmaa UC-nostimelle.

Saatavana myös katsastusmallina, jolloin nostimessa on integroitu ravistin.

Lisävarusteita: Valaistus, kevennysnostimet, yliajorampit, säätötuet ja vällystesteri.

Tekniset tiedot:

- Nostokyky 6000 kg
- Nostoaika 30 s.
- Nostokorkeus 1850 mm
- Pituus 6850 mm
- Leveys 2550 mm
- ajosillan korkeus 185 mm
- ajosillan pituus 6000 mm
- ajosillan leveys 640 mm
- ajosiltojen väli 1100 mm





HDL 6000 Hydrauliset nostopylväät (6.0 t / pylväs)



HDL-6000 on uusi pilarisarja raskaan kaluston kojaamoille. Nostinta on saatavana perinteisillä kaapeleilla tai akkukäyttöisenä eli wlan versiona HDL-6000 on sähköhydraulinen nostin, jossa toimintoja ohjataan logiikkaohjauksen avulla. Ohjelma tunnistaa vaaratilanteita, mm. mekaanisen esteen ajoneuvoyhdistelmän alla jne. Korkeuserot pilareiden välillä ohjelma korjaa automaattisesti

Nostinta on saatavana 4-pilarin tai 6-pilarin sarjana.

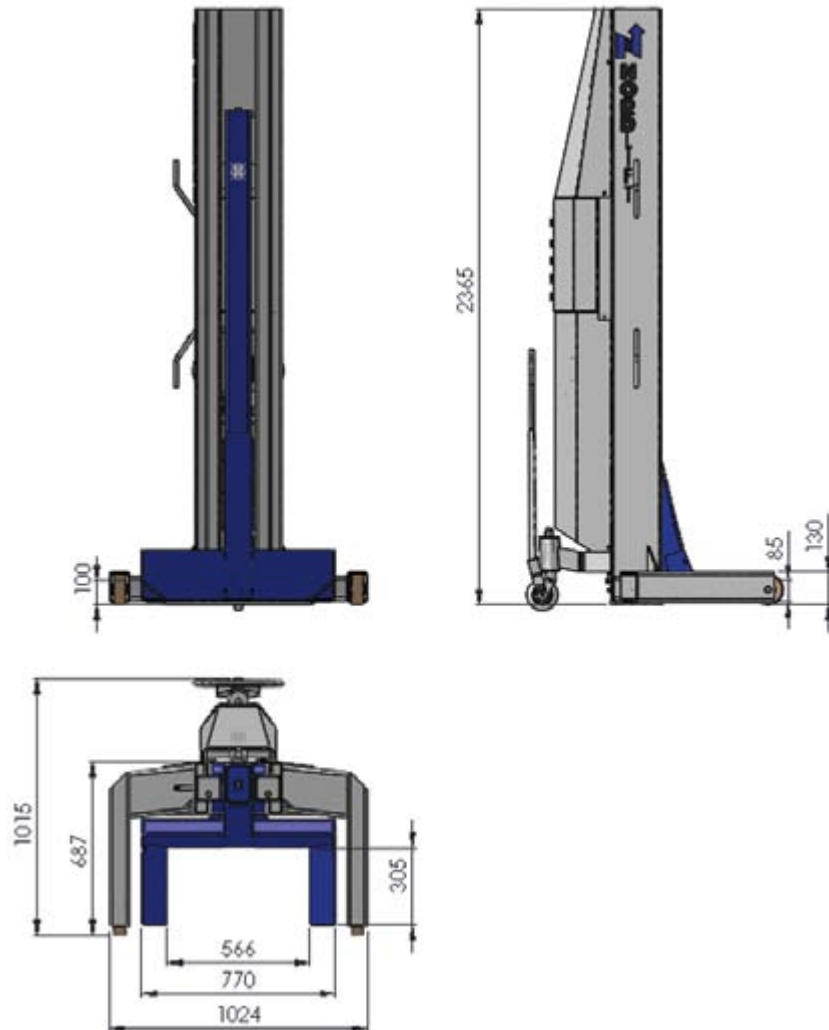
- Käytönohjaus jokaisesta pilarista yhdessä tai erikseen
- Automaattinen pysäytys laskiessa esteeseen
- Nostimen käyttö mahdollinen ilman voimavirtaa
- Heti käyttövalmis jokaiseen tilanteeseen
- Yhden pilariparin käyttö nopeaa ja vaivatonta
- Joka pilarissa on siirtovaunu liikuttelua varten. Jousitettu pyörä on varustettu jarruilla.

Johdoton wlan-malli

- Ei sähköjohtoja (lattiavapaa johdoista)
- Automaattitoiminen akkulaturi

Tekniset tiedot:

- Nostoteho: 6000 kg / pylväs
- Nostoliike: 1700 mm
- Nostoaika: 82 s.
- Moottori: 1,5 kW / pylväs





HDL 8200 Hydrauliset nostopylväät (8.2 t / pylväs)



HDL-8200 on sähköhydraulinen nostin, jossa toimintoja ohjataan logiikkaohjauksen avulla. Ohjelma tunnistaa vaaratianteita, mm. mekaanisen esteen ajoneuvoyhdistelmän alla jne. Korkeuserot pilareiden välillä ohjelma korjaa automaattisesti. Jokaisessa pilarissa omat koneikot ja käyttökytkimet.

- 4 pilarin yhdistelmä: 32.800 kg
- 6 pilarin yhdistelmä: 49.200 kg
- 8 pilarin yhdistelmä 65.600 kg

Saatavana myös johdoton 8.2 malli !

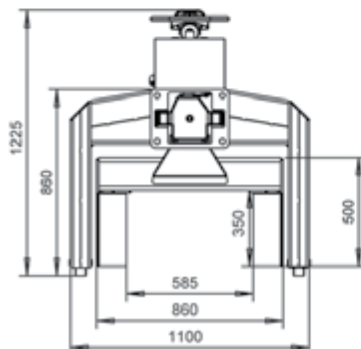
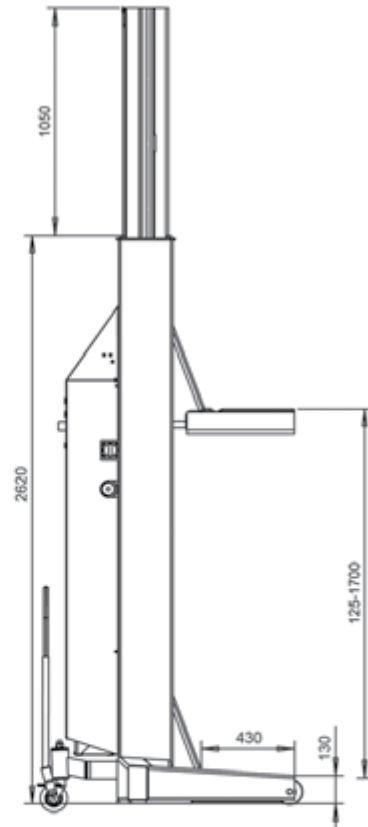
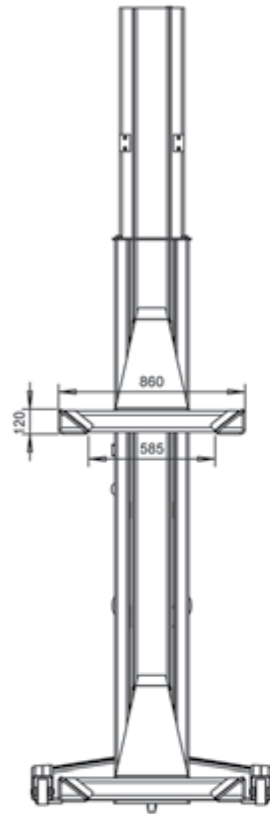


Säädettävä nostohaarukka !

Kotimaista täyshydraulista HDL-pylvästä on käytössä jo lähes sadalla korjaamolla, eripuolilla Suomea.

Tekniset tiedot: HDL-8200

- Nostoteho: 8200 kg / pylväs
- Nostoliike: 1700 mm
- Nostokork.: 1800 mm
- Nosto aika: 90 s.
- Moottori: 1,5 kW/pylväs
- Suojaluokka: IP55





DH 2500 Sähköhydraulinen 1-pilarinostin



Tekniset tiedot

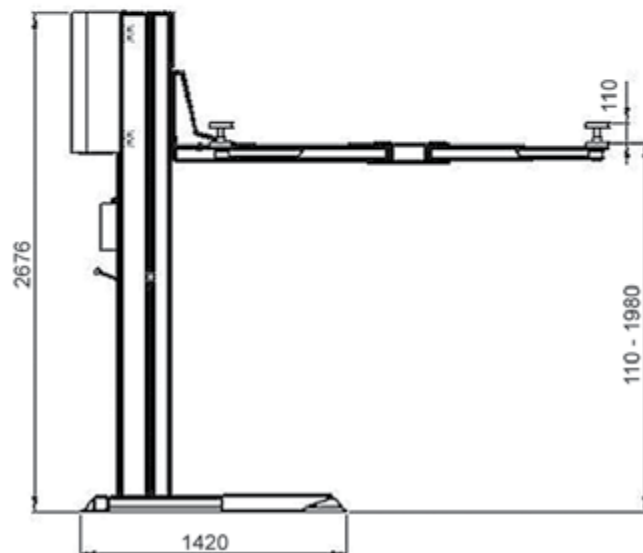
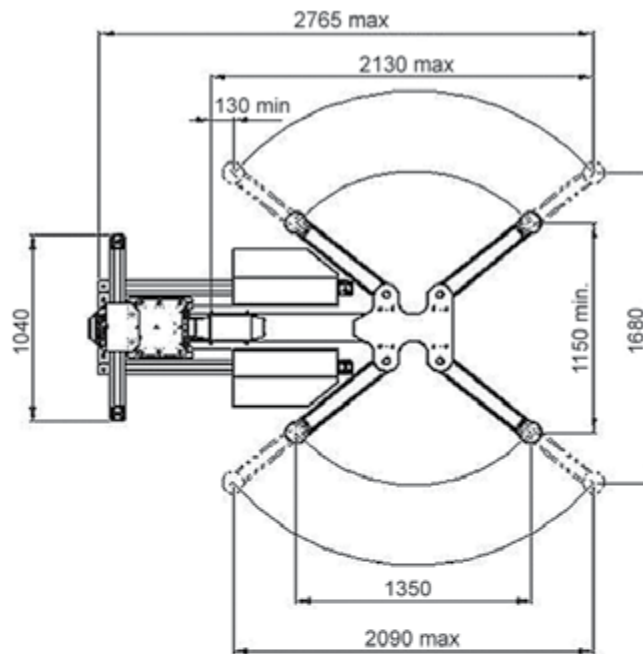
- Nostokyky: 2500 kg
- Nostokorkeus: 2100 mm
- Nostoaika: 29 s.
- Nostotallan korkeus: 100 - 200 mm
- Nosto-orren korkeus: 107 mm

Ulottuvat nostovarret sijoittuvat täysin auton alle ja näin auton helmat jäävät täysin vapaiksi - peltikorjaamon erikoisnostin.

Varmatoiminen ratkaisu korjaamoille. Kompaktin rakenteensa vuoksi se on erittäin tilaasäästävä ja sopii myös ahtaisiin tiloihin.

Rakenteelliset erikoisratkaisut soveltuvat kuitenkin parhaiten peltikorjaamoon, jossa ajoneuvon helmojen kanssa työskentely on arkipäivää. DH-2500 tarjoaa täydellistä työskentelyvapautta helmapelteihin sillä nosto-orssi ja itse nostovarret voidaan sijoittaa täysin ajoneuvon alle.

- Hydraulinen - varmatoiminen ja helppohoitoinen
- Nostovarsissa riittää ulottuvuutta ja pakettiautojen nostoon löytyy korokekääpäläsarja
- Mekaaninen korkeuden lukitus
- Laskuliikkeen hidastusventtiili
- Jalkateräsuojat
- Nostovarsien kääntöliikkeen automaattinen lukitusniiden kohotessa lattiasta





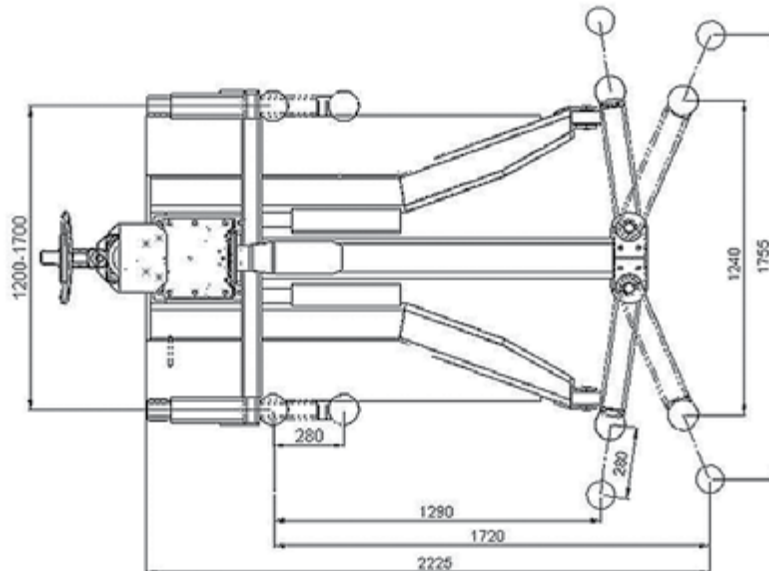
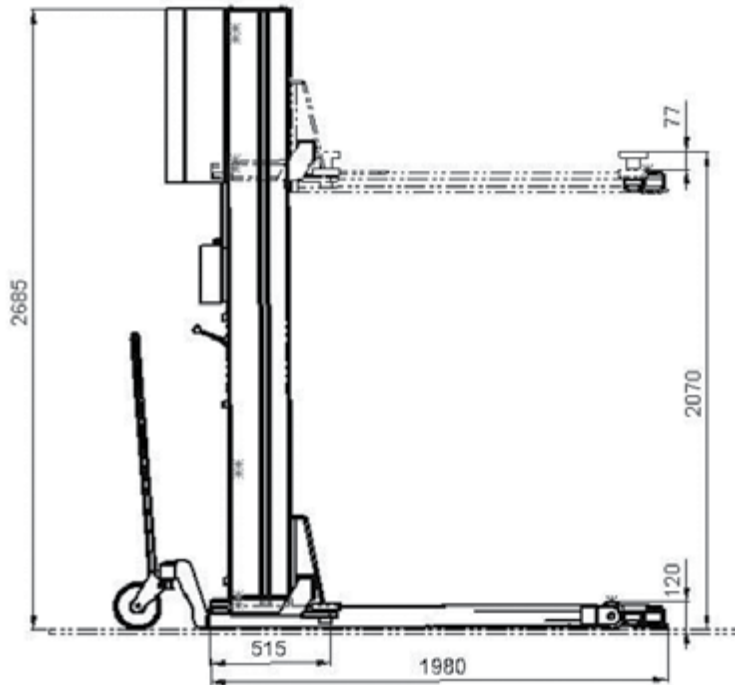
DHM 2500 Liikuteltava 1-pilarinostin



Liikuteltavat 1-pilarinostimet soveltuvat niin korjaamon lisäos-
timeksi kuin myös vaativaan korjaamokäyttöön.
Nostin voidaan työntää sivulta auton alle tai auto voidaan ajaa kiin-
teästi asennettujen yliajoramppien ansiosta suoraan nostimelle.
Työkohteen helppo tavoitettavuus on tärkeää korjaamotoiminnalle.
Nordlift Oy:n siirrettävillä 1-pilarinostimilla tämä on nyt myös
mahdollista ilman sitoutumista kiinteään työpisteeseen.
Nostin on yhden miehen liikuteltavissa ja tarvittaessa sitä voidaan
käyttää myös ulkona.

Tekniset tiedot:

- Sähköhydraulinen
- Nostokyky: 2500kg
- Yliajokorkeus: 120 mm
- Nostoaika: 29 s.
- Nostokorkeus: 2140 mm
- Paino: 690 kg





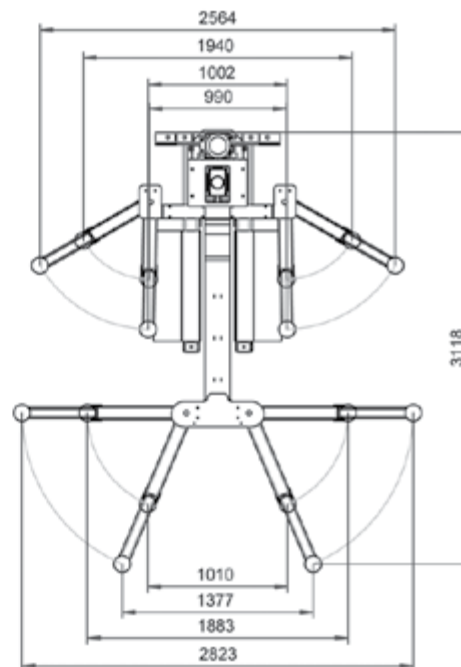
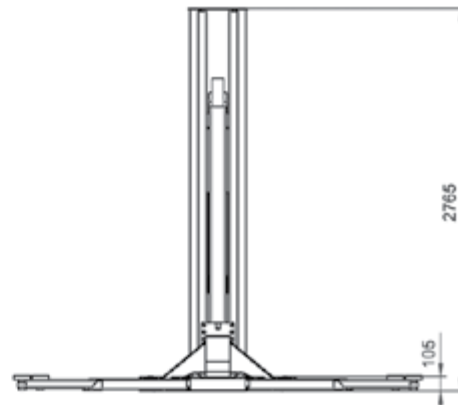
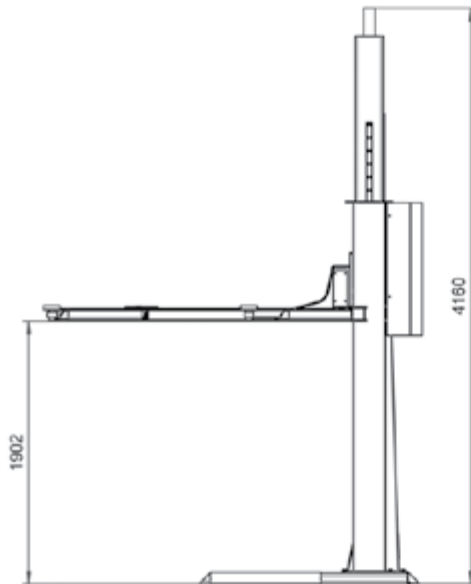
DH 3000 1-pilarinostin, mm. pakettiautojen nostoon



Tekniset tiedot:

- Sähköhydraulinen
- Nostokyky: 3000 kg
- Ylijokorkeus: 105 mm
- Nostomatka: 1900 mm
- Nosto aika: 30 s.
- Paino: 850 kg.
- Moottori: 1,5 kW

Myös pakettiautojen nostoon !





BH 2000 Sähköhydraulinen 1-pilarinostin



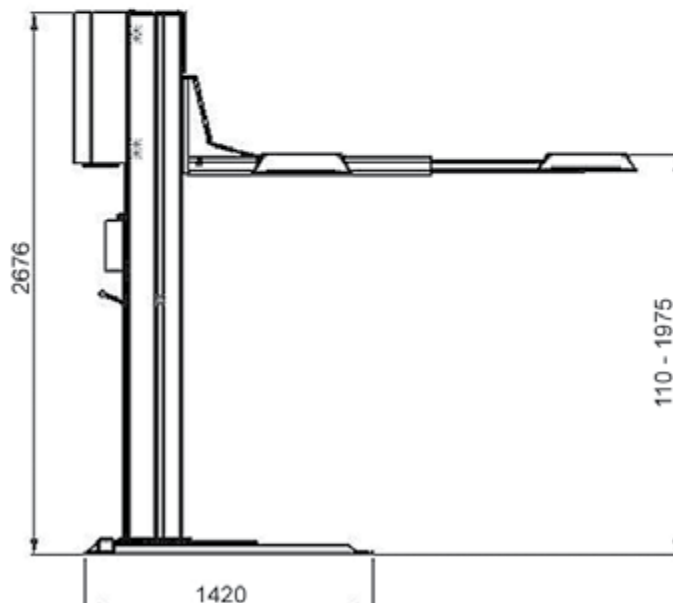
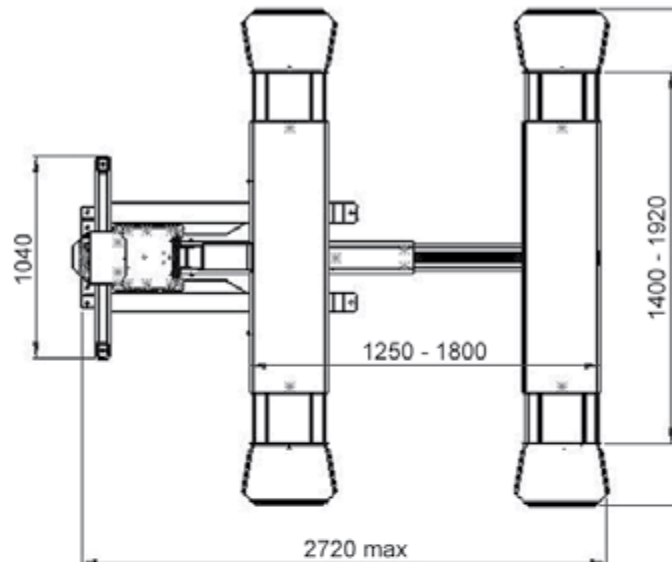
Sähköhydraulinen BH-2000 on nopeakäyttöinen, korjaamoneliöitä säästävä nostin. Hydraulinen nostin on toimintavarma ja helpohoitoinen ratkaisu korjaamon yleisnostimeksi.

BH-2000 on yleishuoltonostimena ja pesupaikan nostimena parhaimmillaan sillä sähköhydraulisen rakenteensa ja lyhyiden ajosiltojen ansiosta tulee nostimen käyttönopeus tällöin parhaiten hyödynnetyksi - vain kumitiilet auton ja ajosiltojen väliin ja 29 sekunnissa auto on yli 2 metrin korkeudessa valmiina työskentelyä varten. Ajosilloissa on säädettävät jatkot pitkärunkoisia autoja varten.

Tekniset tiedot

- Nostokyky: 2000 kg
- Nostokorkeus: 2007 mm
- Nostoaika: 29 s.
- Yliajokorkeus: 107 mm

- Nostimessa on rajoitin, joka estää ylikuorman noston
- Mekaaninen korkeuden lukitus
- Laskuliikkeen hidastusventtiili
- Jalkakateräsuojat
- Itsestään palautuvat ohjauspainikkeet



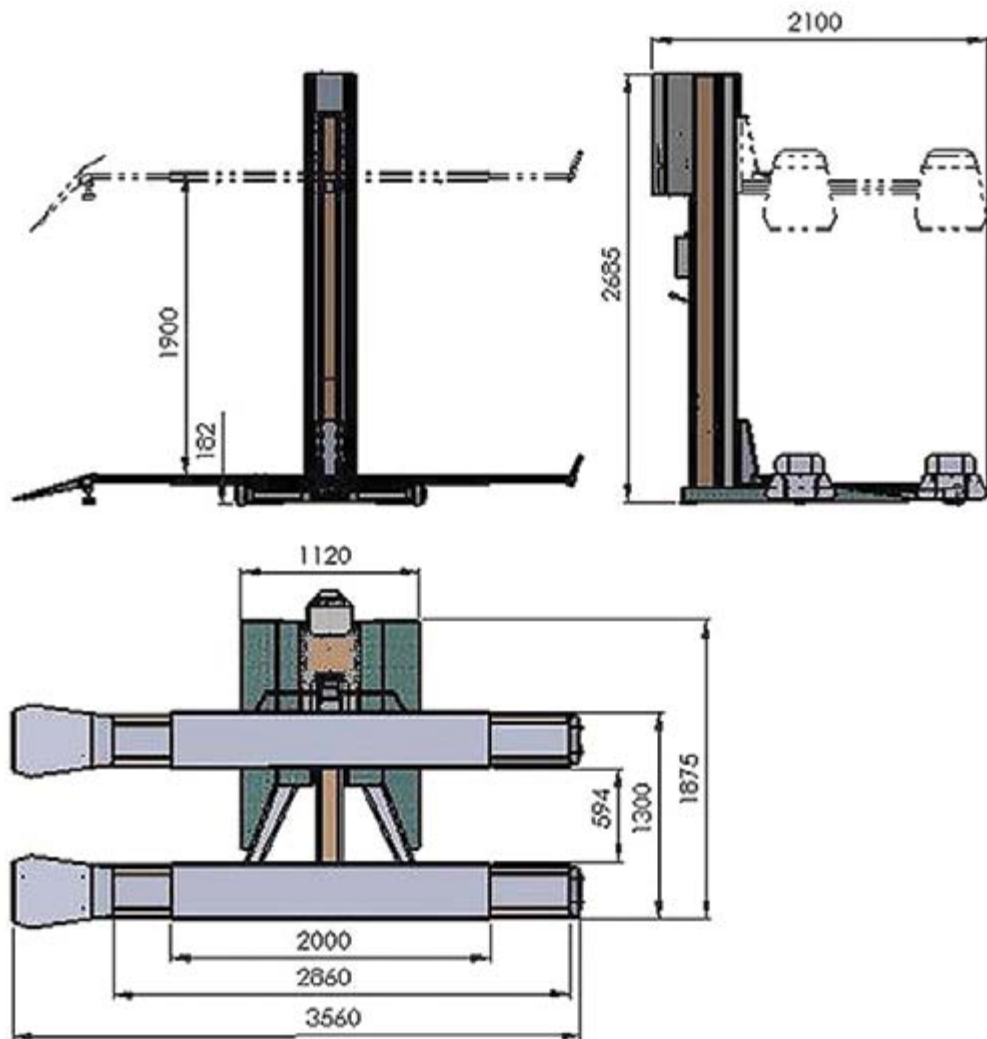
DHM-850 Liikuteltava pienkoneenostin



- Sähköhydraulinen
- Liikuteltava, ajosilloin varustettu 1-pilarinostin
- Työkohteen helppo tavoitettavuus on tärkeää korjaamotoiminnalle.
- Nordlift Oy:n siirrettävillä 1-pilarinostimilla tämä on nyt myös mahdollista ilman sitoutumista kiinteään työpisteeseen.
- Yhden miehen liikuteltavissa. Tarvittaessa nostinta voidaan käyttää myös ulkona.

Tekniset tiedot:

- Nostokyky: 850 kg
- Nostokorkeus: 1900 mm
- Yliajokorkeus: 182 mm
- Ajosillan pituus: 2000 - 2860 mm
- Nosto aika: 30 s.





BH-2000SP pienkoneenostin

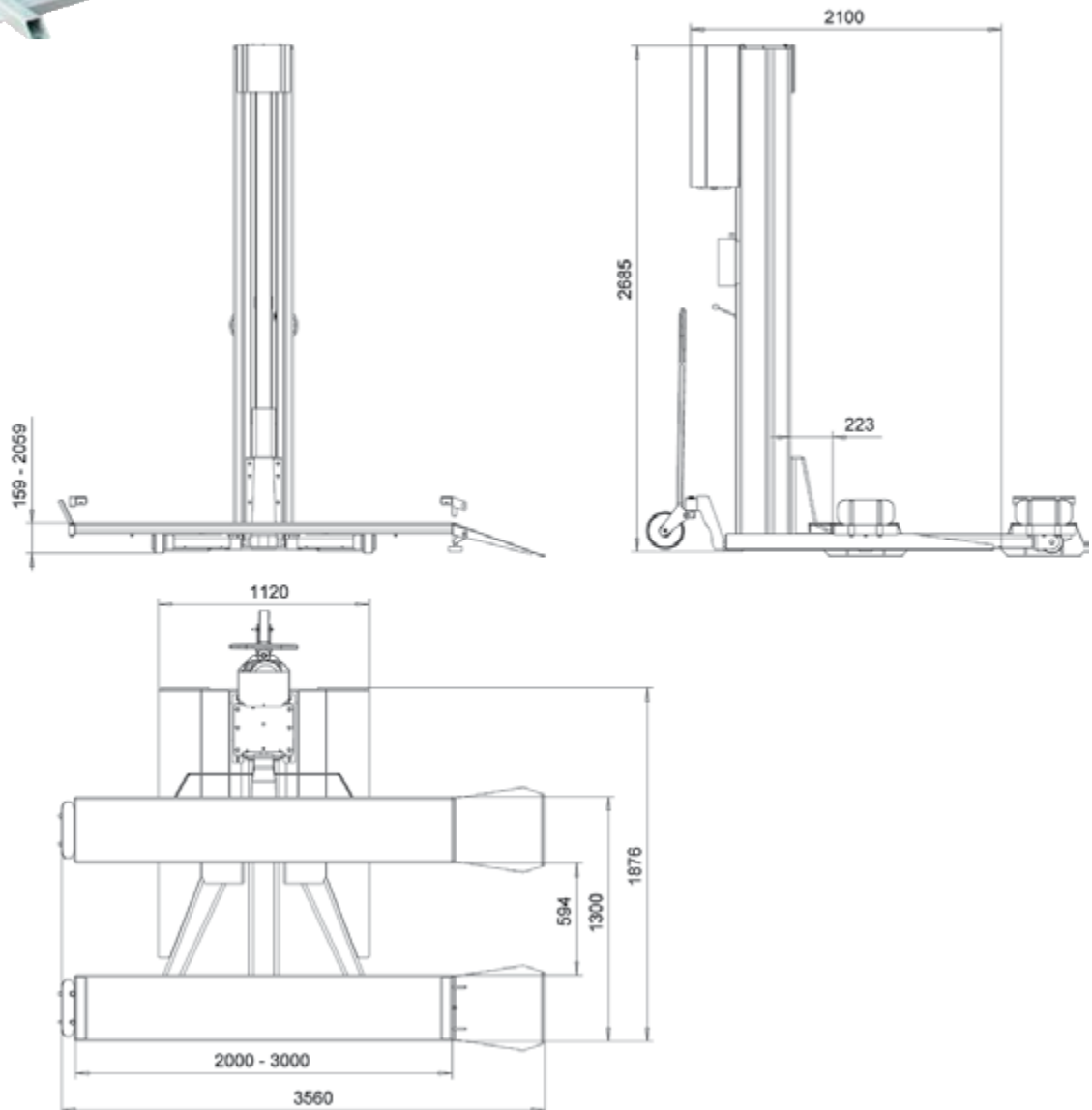


Pyöristä nostavassa BH-2000 SP -yksipilarinostimessa on lyhyet, säädettävät ajosillat. Nostin on sähköhydraulinen, joten se on nopea sekä tehokas apuväline esimerkiksi kiireiseen sesonkiin.

- Nosto-orren rakenne ja nousulevyt on kehitetty mahdollisimman matalaksi, joten ajo nostimelle on nopeata ja vaivatonta
- Maksimikorkeus 2007 mm. Huollettavan kohteen alla on täten asenta-jalle runsaasti tilaa.
- 1-pilarisuus tarkoittaa myös tilaa säästävää rakennetta. Nostin soveltuu hyvin myös ahtaisiin työtiloihin.
- Nostimen rakenne on yksinkertainen ja mekaanisia osia on aiempaa vähemmän.
- Nostin on varmatoiminen ja vähän huoltoa vaativa.

Tekniset tiedot:

- Nostokyky: 2000 kg
- Nostokorkeus: 2007 mm
- Nosto aika: 29 s
- Nosto-orren korkeus: 107 mm
- Nettopaino: 740 kg



TOIMITUS

- Hinnat vapaasti varastollamme
- Toimitusaika varastotuotteilla 1-7 päivää.
- Toimitusaika tehdastilaukset 3-6 viikkoa.
- Pidätämme oikeuden hintamuutoksiin.

TAKUU

- Laitteillamme on 12 kuukauden takuu.
- Takuu sisältää varaosat ja työveloituksen.
- Takuu ei kata normaalin huollon yhteydessä vaihdettavia kuluvia osia eikä ylläpitohuoltoon kuuluvia töitä.
- Takuu ei kata rahteja tai matkakustannuksia.



**SUOMEN
TYÖKALU OY**

www.suomentyokalu.fi

Lisätietoa / tilaukset:

Janne Kusmin
040 3533 435
0207 500 278

Juhani Sirniö
0500 695 860
0207 500 263

Ville Sailamaa
040 7341 186
0207 500 271

Heikki Juutilainen
0400 972 961
0207 500 266

Markku Vuorikoski
040 4864 400
0207 500 270

Jari Tarkiainen
040 7785 275
0207 500 275

Johannes Hanhiova
040 7766 274
0207 500 274

sähköposti: etunimi.sukunimi@suomentyokalu.fi