

SMT 56/56A

NEW

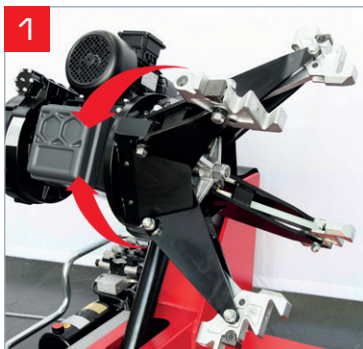
SMONTAGOMME
CAMION
SEMI-AUTOMATICO

SEMI-AUTOMATIC
TRUCK TYRE
CHANGER

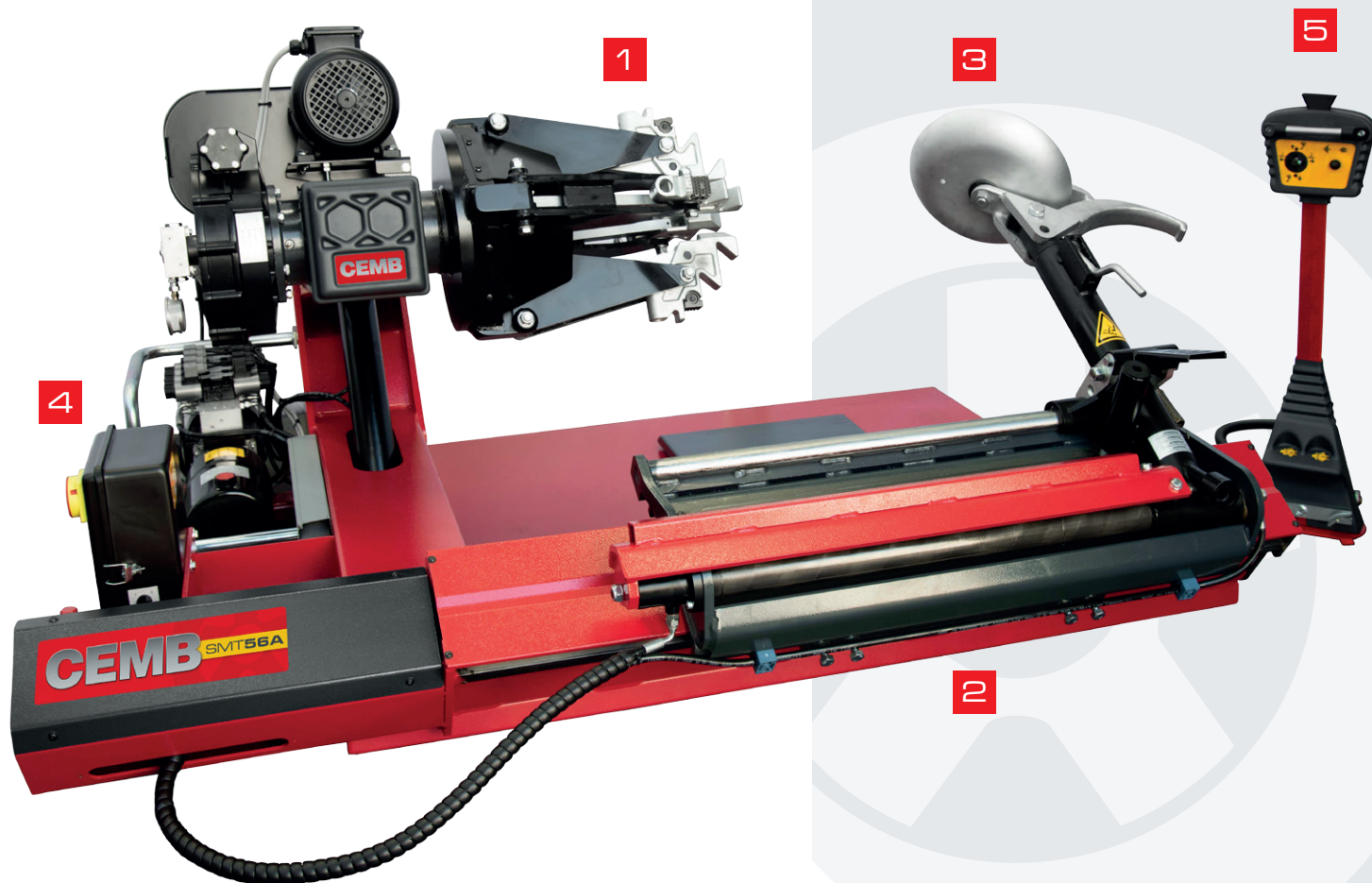


CEMB

SMT56 / 56A



- **MANDRINO AUTOCENTRANTE:** Mandrino idraulico a 2 velocità per ogni senso di rotazione. La capacità di serraggio da 14" a 42" può essere incrementata fino a 56" utilizzando il kit di prolunghie opzionale. Le griffe con 5 prese di bloccaggio permettono di serrare qualsiasi cerchio attualmente commercializzato sui mercati internazionali.
- **SELF-CENTERING CHUCK:** The hydraulic chuck has working capacity from 14" to 42" and its clamping capacity can be also extended till 56" using the optional extensions. It performs a 2-speed rotation in both directions. The special clamp profile with 5 clamping points allows also several clamping solutions.

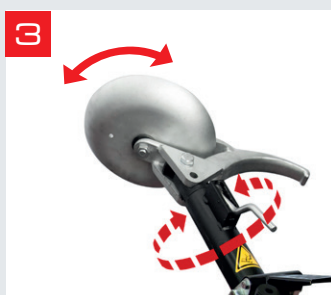


- **CARRELLO PORTA-UTENSILI:** Movimento automatico di traslazione del carrello per entrambe le versioni. Braccio porta-utensili con movimento automatico per versione SMT56A e manuale per versione SMT56.
- **TOOL-HOLDER CARRIAGE:** Automatic translational movement of the tool-holder carriage for both version. Automatic tool arm movement (translational) for SMT56A and manual for version SMT56.

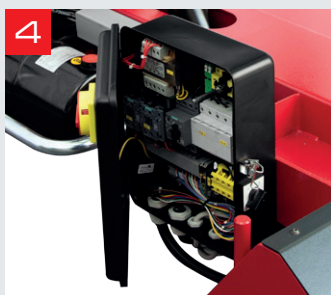


Smontagomme elettro-idraulico universale concepito per operare su ruote con e senza camera d'aria di camion, autobus, trattori e macchine movimento terra di diametro massimo 2300 mm e larghezza massima **1300 mm per versione SMT56A e 1150 mm per versione SMT56**. Concepito per **utilizzi intensivi e professionali**, il mandrino autocentrante serra cerchioni a canale e ad anello elastico da 14" a 42" e la sua capacità di lavoro può essere incrementata fino a 56" utilizzando il kit di prolunghe opzionale.

Universal electro-hydraulic truck tyre changer designed for tubeless or inner tube tyres of trucks, buses, tractors and earth moving machines with a maximum diameter of 2300 mm and a maximum width of **1300 mm for SMT56A and 1150 mm for version SMT56**. Conceived for **intensive and professional purposes**, the self-centering chuck locks grooved and split ring rims from 14" to 42" and its working capacity can be increased up to 56" using the optional extensions.



- **BRACCIO PORTA-UTENSILI:**
Sollevamento del braccio e rotazione degli utensili ottenuti manualmente **con sbloccaggio rapido**.
- **TOOL-HOLDER ARM:**
Manual tool-holder arm lifting and tool rotation with **quick unlocking device**.



- **DISPOSITIVI DI SICUREZZA:** SMT56A/56 sono dotati di dispositivi di sicurezza concepiti per garantire la salvaguardia dell'operatore oltre che di interruttore magnetotermico a protezione del motore elettrico.
- **SAFETY DEVICES:** The SMT56A/56 tyre changer are equipped with safety devices designed to guarantee the utmost operator safety and a magnetothermal switch to protect the electric motor.

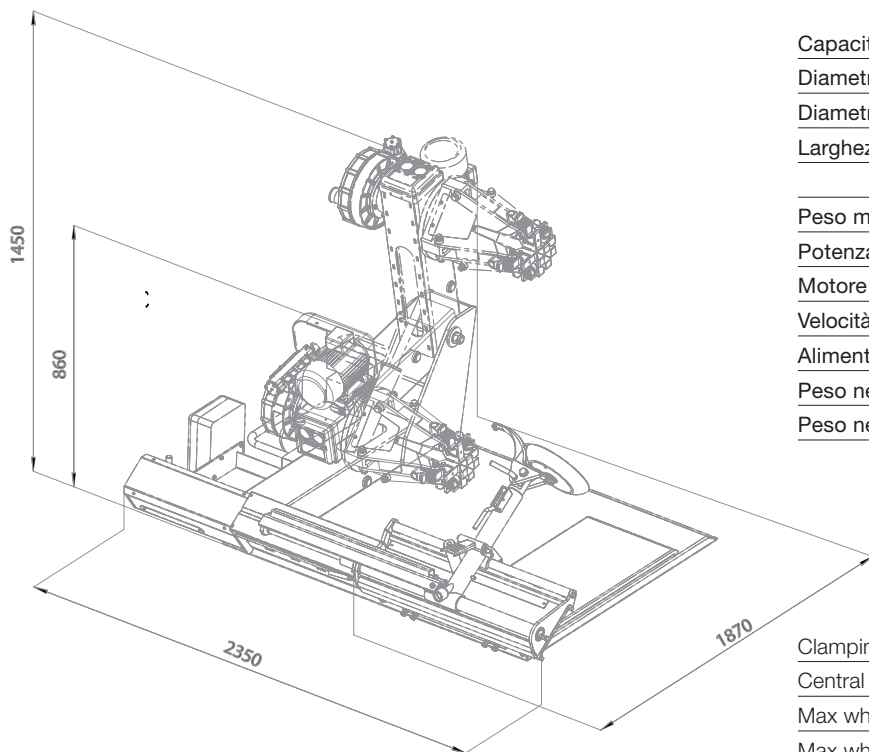


- **CENTRALINA COMANDI:** La macchina è equipaggiata con una centralina comandi mobile a basso voltaggio che ne permette un ideale posizionamento all'interno dell'area di lavoro. La razionale disposizione dei comandi evita di indurre l'operatore in errore.
- **CONTROL UNIT:** The machine is equipped with a low voltage portable control unit, easily movable inside the working area. The rational lay-out of control levers, buttons and pedals prevents the operator from making accidental and dangerous operational errors.

ACCESSORI STANDARD - STANDARD ACCESSORIES



CEMB



Capacità serraggio cerchio	14" - 42" (56" with extensions)
Diametro minimo foro centrale	122 mm (5")
Diametro massimo ruota	2300 mm (91")
Larghezza massima ruota	1300 mm (52") per SMT56A 1150 mm (45") per SMT56
Peso massimo ruota	2000 kg (4409 lbs)
Potenza stallatore in-out	25.000 N
Motore trifase	2,2 - 3 kW (3-4 Hp)
Velocità di rotazione autocentrante	4,5 - 9 rpm
Alimentazione	230-400V/3/50-60Hz
Peso netto SMT56A	905 Kg (1995 lbs)
Peso netto SMT56	855 Kg (1885 lbs)

Clamping capacity	14" - 42" (56" with extensions)
Central hole minimum clamping	122 mm (5")
Max wheel diameter	2300 mm (91")
Max wheel width	1300 mm (52") for SMT56A 1150 mm (45") for SMT56
Max wheel weight	2000 kg (4409 lbs)
Bead breaker power in-out	25.000 N
3-phase motor	2,2 - 3 kW (3-4 Hp)
Chuck rotation speed	4,5 - 9 rpm
Power Supply	230-400V/3/50-60Hz
Net Weight SMT56A	905 Kg (1995 lbs)
Net Weight SMT56	855 Kg (1885 lbs)

ACCESSORI OPZIONALI - OPTIONAL ACCESSORIES



Set protezioni cerchi Alu
Set of 4 jaws for alloy rims



Morsetto per cerchi Alu
Plier for alloy rims



Set di 4 estensioni 42"-56"
Set of 4 extensions 42"-56"



Premi tallone pneumatico
Pneumatic bead pressing device



CEMB
BALANCING MACHINES

CEMB S.p.A.
Via Risorgimento, 9
23826 Mandello del Lario (LC) - Italy
www.cemb.com



Garage equipment division
CEMB - ITALY
Plant and Training Center
Phone +39 0341 706111
garage@cemb.com

CEMB USA - BL Systems Inc.
2873 Ramsey Road
Gainesville, GA 30501 - USA
Phone +001 678 717 1050
Fax +001 678 717 1056
sales@cemb-usa.com