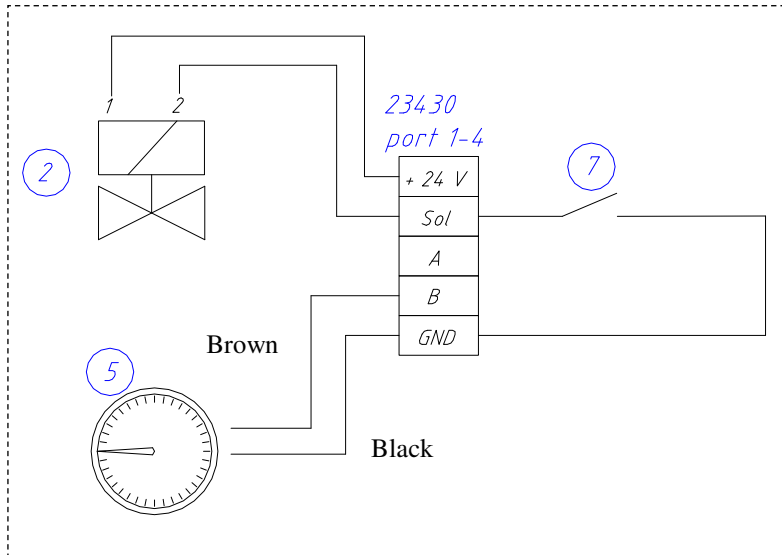
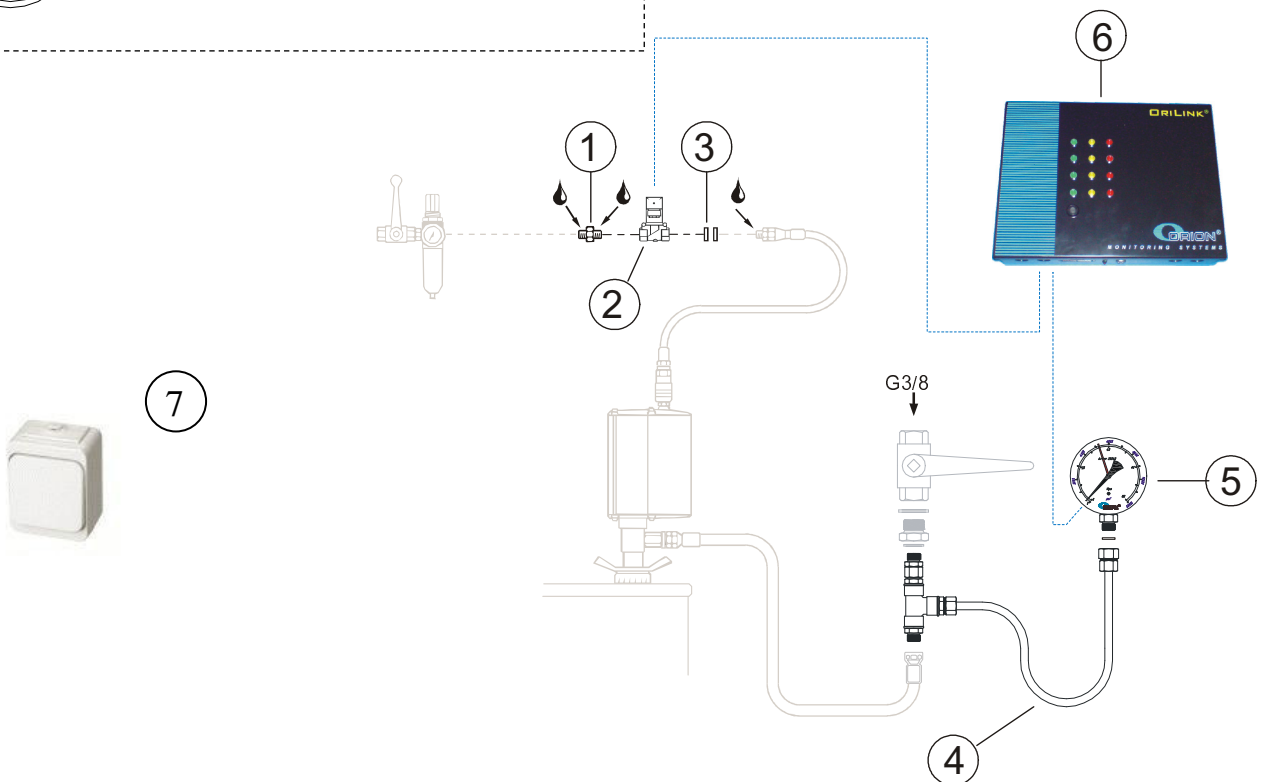


Torrpumpningskydd för fett- och oljepumpar
 Low level safety device for grease and oil pumps


Vikt / Weight: 6,5 Kg

 = Tätningmedel / sealing

 Om fett pumpas bör kröken innan manometern vara oljefylld.
 When used for grease the pipe bend before gauge should be filled with oil.

	Benämning / Description	Antal Quantity	Art.nr. Part. No.
Pos. 1	Nippel / Nipple (R1/4)	1	301296
Pos. 2	Magnetventil (Luft G1/4) / Solenoid valve (Air G1/4)	1	48059
Pos. 3	Gummi-stålbricka / Rubber steel washer (G1/4)	2	10103529
Pos. 4	Fettanslutningssats / Grease connection kit	1	1180033
Pos. 5	Manometer / Gauge (G1/2 0-600 bar)	1	23072
Pos. 6	Övervakningspanel / Control panel	1	23430
Pos. 7	Strömbrytare, tryck / Switch, push	1	23043