

QUICK LIFT L520E on henkilöautojen korjaukseen suunniteltu nostotyökalu. Se mahdollistaa ajoneuvojen turvallisen nostamisen. QUICK LIFTin enimmäiskuorma on 2500 kg.

EN 1493

KEVYT, KOMPAKTI JA MOBIILI

- 42 kg painava QUICK LIFT on helppo käsitellä ja tekee sen asentamisesta erittäin helppoa.
- Sen koko on pieni ja sitä on helppo siirtää pyöriensä ansiosta.
- Mahdollistaa nopean renkaiden tai jarrujen huollon ja esteettömän pääsyn alustaan.
- Se taittuu vain 88 mm:iin vapauttaakseen mahdollisimman paljon tilaa.



KAPASITEETTI & YHTEENSOPIVUUS

- QUICK LIFT voi nostaa jopa 2,5 tonnia.
- Se on yhteensopiva useimpien henkilö- ja hyötyajoneuvojen kanssa.

OPTIMOIDUT HYDRAULIJÄRJESTELMÄT

- Hydraulivoimanlähde on kannettava ja äänetön (220 V ~1).

Varustettu tasapainottimella varustetulla venttiilillä synkronoitua nostoa varten.

- Painikekaukosäädin 4 m:n johdolla helpottaa käsittelyä.
- Tiivistetyt liitokset estävät nesteiden roiskumisen lattialle.

TURVALLINEN & KESKEÄ

- Kaksiasentoiset automaattiset lukot lukittuvat automaattisesti nostettaessa.
- QUICKLIFT on valmistettu hitsatulla rakenteella erittäin kestävästä teräksestä.

Mukana:

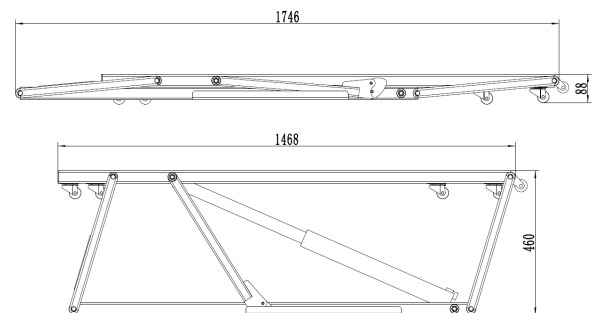
- 2 hydraulista ramppia
- hydraulinen kokoonpano
- 8 luistimet (100x120x50 mm)



SUV-vaihtoehto (142 mm)
viite. 065017

Hydrauliöljy - 5 l
viite. 062160

Mitat:



2,5 T



30 - 45 sek.

220 V tom-
mer

0,75 kW



< 70 dA

x2 : 37 x 10,5 x 181 cm
41 x 43 x 53 cm

125 kg