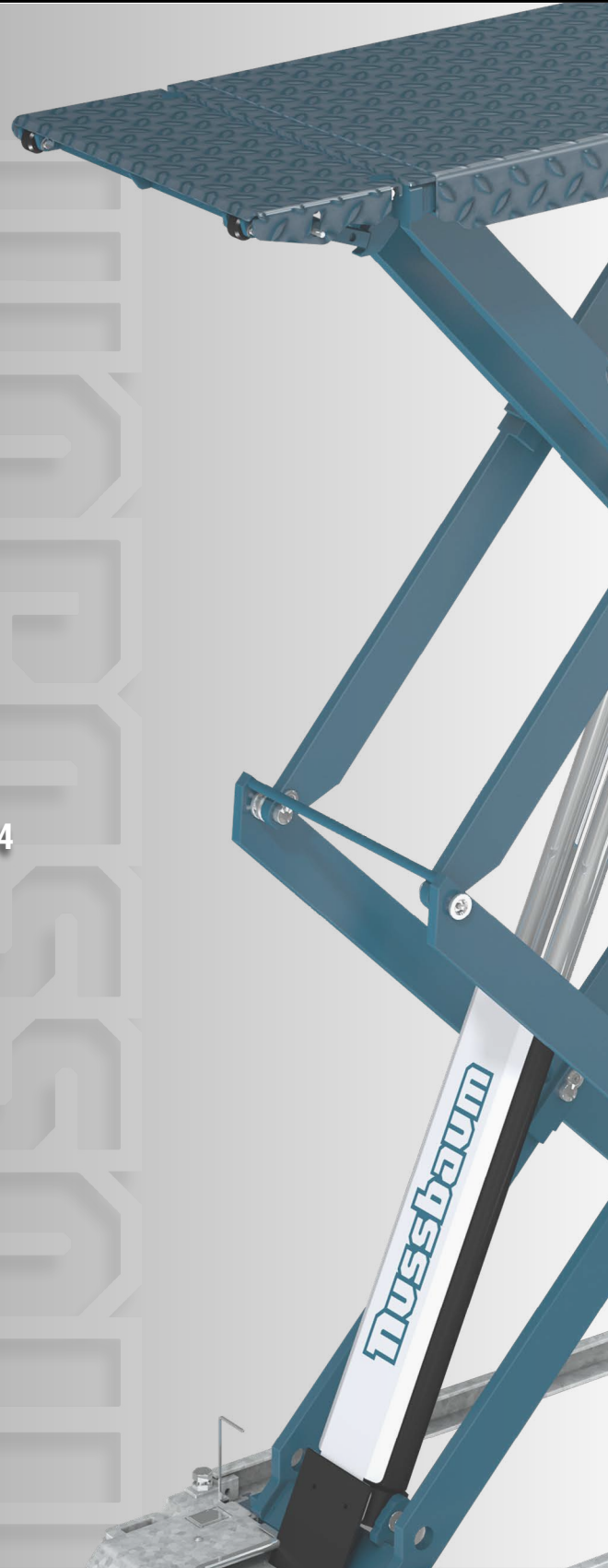


## Nussbaum 2024

### Sisältö

- SUOMESSA NUSSBAUM AUTONOSTINTEN YKSIN-MYYNTI SIIRTYY SUOMEN TYÖKALU OY:LLE
- NUSSBAUM UUDISTAA NOSTINMALLISTOAAAN 2024
- UUSI POWER LIFT SLH HYDRAULISTEN 2-PILARINOSTINTEN PERHE
- JUMBO LIFT SARJASSA HUOMIOIDAAN AUTOJEN KÄYTTÖVOIMAMUUTOS
- COMBI LIFT 4-PILARINOSTIMET UUDISTUVAT





## SUOMESSA NUSSBAUM AUTONOSTINTEN YKSINMYYNTI SIIRTYY SUOMEN TYÖKALU OY:LLE

Nussbaum Automotive Lifts GmbH ja Suomen Työkalu Group ovat sopineet Nussbaum autonostinten Suomen, Ruotsin ja Tanskan myynnistä yksinoikeudella. Muutos selkiyttää ja tehostaa nostinten myyntiä ja hinnoittelua.

Kesän 2024 jälkeen Nussbaum nostinten myynnistä, huollosta ja takuuasioista vastaa Suomen Työkalu Oy.

Tytäryhtiö Gesab'n keskusvarasto Tukholman Vallentunassa palvelee nopeasti Suomen, Ruotsin ja Tanskan käyttäjien tarpeita, jolloin nostinten varastointi mahdollisuudet ja toimitusajat paranevat huomattavasti.

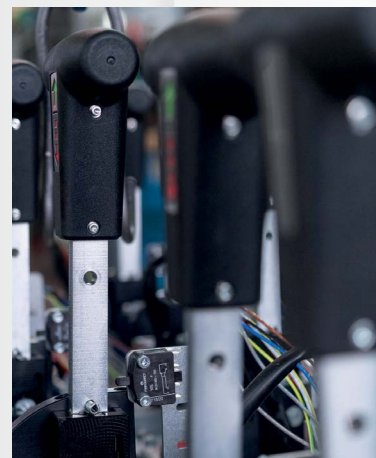
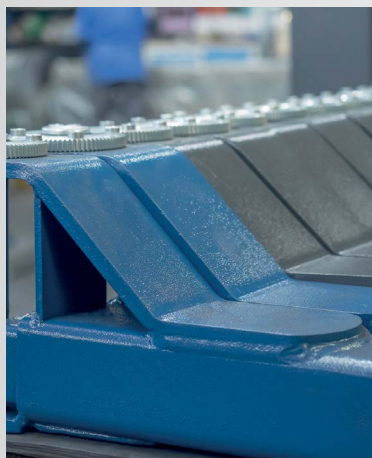
Jatkossa on entistä turvallisempaa omistaa ja hankkia Nussbaum nostin. Laaja nostinvalikoima ja korkea laatu takaavat sen.

## NUSSBAUM UUDISTAA NOSTINMALLISTOAAAN 2024

Saksalainen Nussbaum on perinteisesti edelläkävijä autonostinten tekniikkaan liittyvissä innovaatioissa. Tästä ei ole poikettu nytkään, vaan uutuuksien ominaisuudet on mietitty käyttäjän ja nostettavien ajoneuvojen tarpeiden mukaan. Lisääarvoa, tehoa ja turvallisuutta.

Ei teknologiaa teknologian vuoksi. Saksalainen Nussbaum on turvallinen ammattilaisen valinta, josta kertoo vuosikymmenten aikana muodostunut erityisen suuri käyttäjäkunta.

Made  
in  
Germany





## UUSI POWER LIFT SLH HYDRAULISTEN 2-PILARINOSTINTEN PERHE

**SLH** sarja tarjoaa kattavan mallivalikoiman kokoluokkaan 3,5 / 4,6 / 5,5 t. Laajan nostovarsivalikoiman avulla nostimet saadaan soveltumaan kaikenlaisten autojen nostamiseen.

**DT** kaksoisteleskooppinen suora nostovarsi kierresäädettävällä nostotallalla on perinteinen jo aiemmista nostimista tuttu ratkaisu, joka soveltuu hyvin käytettäväksi myös erillisten korokepalojen ja nostoadaptereiden kanssa.

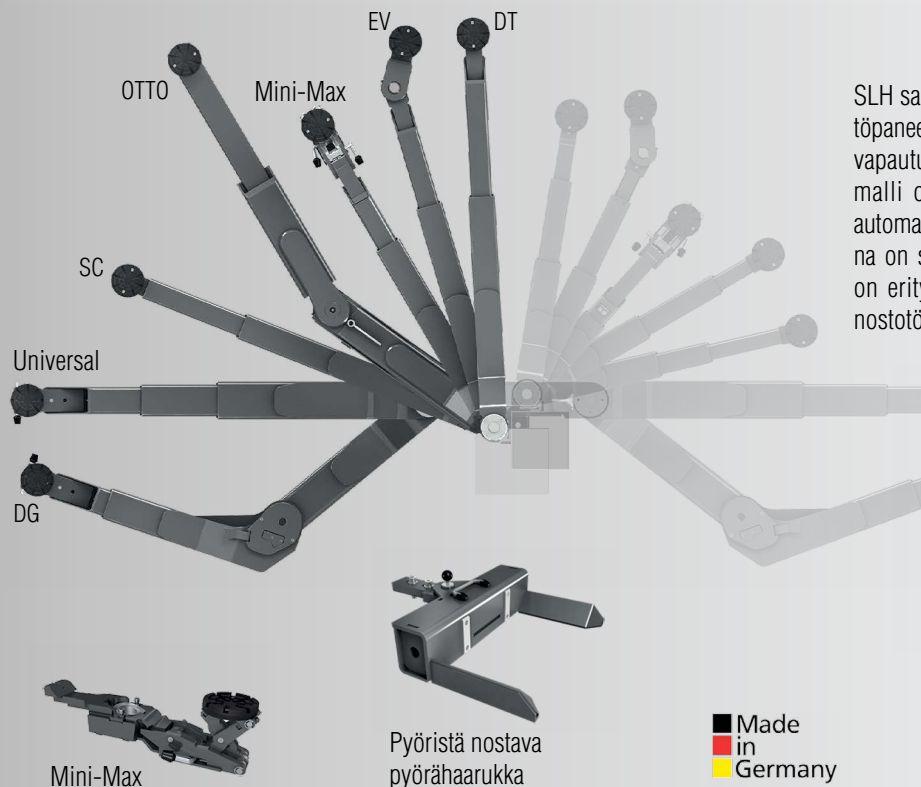
**MM Mini-Max** pikanostopää on DT nostovarten liitetty viputoiminen pikanostopää, joka nopeuttaa nostimen käyttöä ja sopii hyvin matalien ja matalahelmaisten autojen nostoon.

**SC** Sport Car varsi on erittäin matala ja varsi on tarkoitettu lyhytakselivälisten ja matalien urheiluautojen nostamiseen.

**EV** Electric Vehicle nivelnostovarsi on erityisesti sähköautojen nostoon suunniteltu ratkaisu, jossa nostovarren päähän on nivelöity lyhyt kääntyvä varsi kierresäätöisellä nostotallalla.

**OTTO** nostovarsilla varustetuissa nostimissa pidemmät takanostovarret on nivelöity. Nivelöityjen varsien ansiosta ajoneuvo saadaan sijoitettua nostimeen nähden taaemmaksi, jolloin ovien aukaisu on helppoa ja alle jää hyvä työskentelytila esimerkiksi ajoakun irrotukseen ja kiinnitykseen.

**SLH 5500** nostimeen on saatavana sekä perinteisillä DT kaksoisteleskooppi-varsiilla tai nivelöidyillä DG nostovarsilla. Lisäksi lisävarusteena on saatavana pyöristä nostavat pyörähaarukat tai Mini-Max pikanostopäät.



SLH sarjan nostimet voidaan valita kahdella erilaisella käytöpaneelilla. Advanced -malli on automaattisella lukolla ja vapautuksella sekä painonapeilla toteutettu, ja Premium-malli on toteutettu Nussbaum Commander kahvalla ja automaattisilla lukoilla ja vapautuksella. Commanderin etuna on sen portaattomuus ja nostimen tasainen liike, josta on erityinen hyöty tarkkuutta ja varovaisuutta vaativissa nostotöissä, esimerkiksi sähköautojen akkujen vaihdossa.



Advanced -mallin painonapit



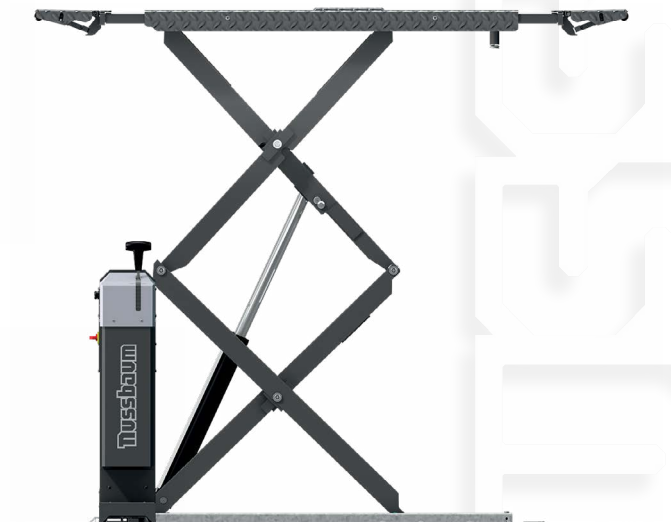
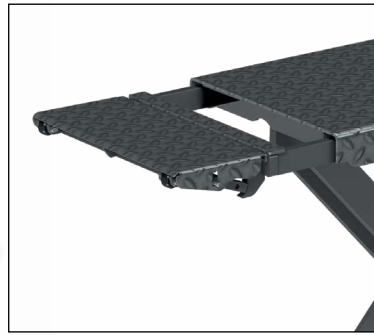
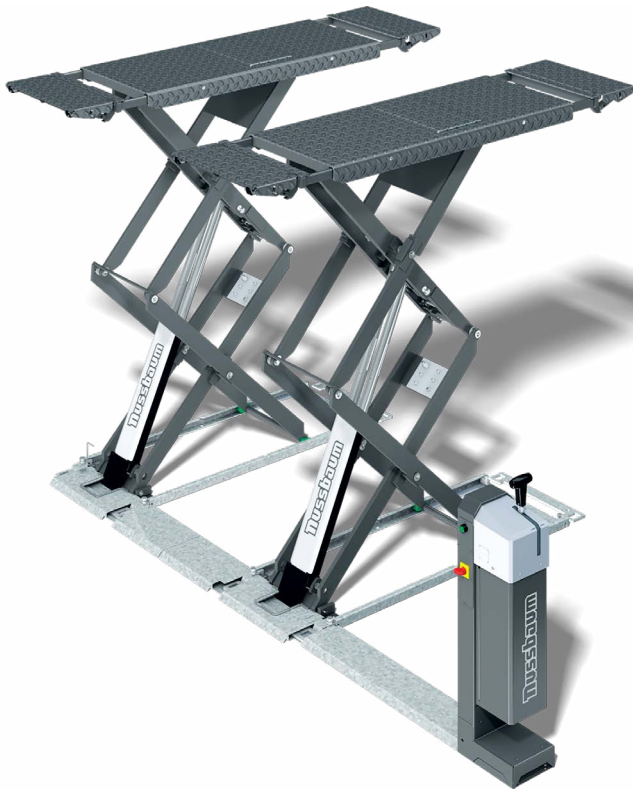
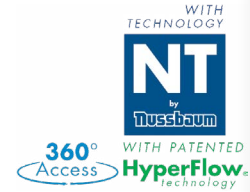
Commander kahva



## JUMBO LIFT SARJASSA HUOMIOIDAAN AUTOJEN KÄYTTÖVOIMAMUUTOS

Sähköautojen akunvaihtotöihin ehdottomasti paras nostin on EV, DG tai OTTO varsilla varustettu 2-pilarinostin, mutta akun vaihdot eivät ole ainoita sähköautoihin liittyviä töitä. Jarruhoolto, alustan komponenttien vaihto ja muut perushuoltoihin liittyvät tarkastukset vaativat myös auton nostamista.

Nussbaum tuo markkinoille uuden Jumbo Lift X-tend nostimen 4000 kg nostokapasiteetilla ja jatkettavilla nostotasoilla, jotka mahdollistavat myös sähköautojen nostamisen helmasaksityyppisellä nostimella.



Made  
in  
Germany

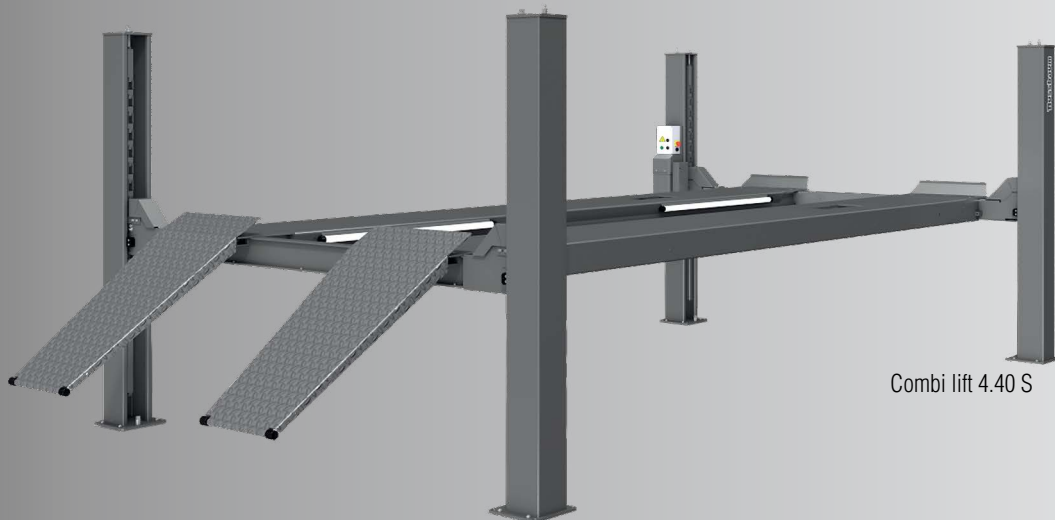


## COMBI LIFT 4-PILARINOSTIMET UUDISTUVAT

Pitkään markkinoilla olleet Combi Lift nostimet uudistuvat vastaamaan nykyautojen akselivälejä ja pyöränsuuntausvaatimuksia.

Uusi sarja sisältää 4, 5, 6,5 ja 8 t nostokapasiteetilla olevat nostimet ja ne on saatavana sekä painonappi, että Commander kahvaohjauksella.

Made  
in  
Germany



Combi lift 4.40 S



4-pilarinostin soveltuu hyvin korjaamon huolto- ja pyöränsuuntausnostimeksi. Sen käyttö on helppoa ja turvallista, eikä se vaadi lattialta yhtä suurta lujuutta, kuin 2-pilarinostin.

Mallistossa on nostimet sileillä ajosilloilla, pyöränsuuntausvarustuksella, joka tarkoittaa, että nostimessa on integroidut liukulevyt taka-akselille sekä edessä paikat kääntölevyille, helmakeventimellä ja myös välysten tarkastuslaitteella.

Kaikkiin 4 pilarinostimiin on saatavana valosarja sekä liikuteltava akselikevennin.



Combi lift 4.40 S Plus AMS



Säädettävä ajosiltojen etäisyys



Liukulevy ajosillassa



Helmakevennin



Valaistus Led-putkilla



Välysteri



# Nussbaum JUMBO LIFT SAKSINOSTIMET

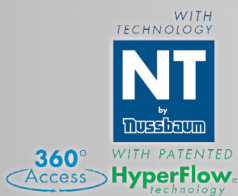
Helmoista nostavien saksinostinten edellä kävijä, joka on pitänyt paikkansa markkinoiden suosituimpana saksinostimena jo pitkään.

Luokkansa nopein nostoaika säästää sähköenergiaa sekä aikaa ja lisää työmukavuutta. Automaattinen taseus ja ilmaus yläasentoon ajettaessa NT Hyperflow teknologialla ja ristiin kytketyt sylinteriparit varmistavat nostimen helpon ja turvallisen käytön.

Voideltavat nivelet ja galvanoitu alarunko takaavat nostimelle pitkän käyttöelinkaaren. Nostimet voidaan asentaa lattian pintaan tai upottaa lattian tasoon.

## Jumbo Lift 3500 NT

Suomen suosituin saksinostin henkilö- ja lyhyt akselisille pakettiautoille. Matala-alkorkeus helpottaa nostimelle ajoa.

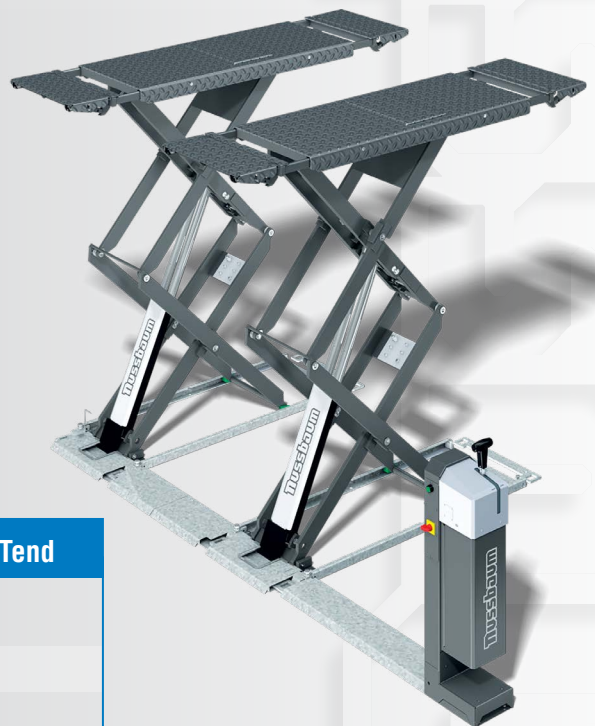


## Jumbo Lift 4000 NT

Soveltuu erittäin hyvin korjaamon yleisnostimeksi. Pitkät, jatkettavat nostosillat mahdollistavat myös esimerkiksi Transporter T5 (lyhyt akseliväli), Vito ja Vivaro kokoluokan pakettiautojen nostamisen oikeista nostopaikoista.

## Jumbo Lift 3500 HF X-Tend

Nussbaum Jumbo Lift 3500 HF X-Tend saksinostin soveltuu erittäin hyvin korjaamon yleisnostimeksi. Pitkät, jatkettavat nostosillat mahdollistavat myös suurten katumaasturien ja esimerkiksi BMW 7-sarjan autojen turvallisen nostamisen.



Made in Germany

| Jumbo Lift       | 3500 NT      | 4000 NT        | 3500 HF X-Tend |
|------------------|--------------|----------------|----------------|
| Nostokyky        | 3500 kg      | 4000 kg        | 3500 kg        |
| Nostoaika        | 35 s.        | 35 s.          | 35 s.          |
| Nostokorkeus     | 2000 mm      | 2000 mm        | 2005 mm        |
| Alakorkeus       | 105 mm       | 135 mm         | 103 mm         |
| Ajosillan pituus | 1460-2160 mm | 1460 - 2160 mm | 1550 - 2320 mm |



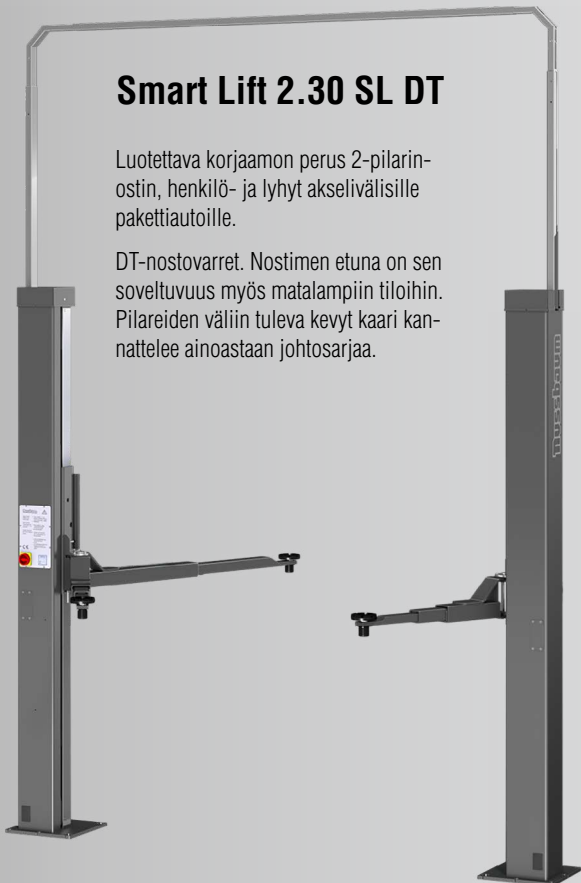
# Nussbaum SMART LIFT 2-PILARINOSTIMET

Sähkömekaaniset Smart Lift nostimet kehitettiin jo vuonna 1996. Siitä asti jatkunut tuotekehitys ja laadunvarmistus ovat tehneet näistä nostimista ehdottomasti suosituimpia nostimia autokorjaamoilla ympäri maailman.

## Smart Lift 2.30 SL DT

Luotettava korjaamon perus 2-pilarinostin, henkilö- ja lyhyt akselivälisille pakettiautoille.

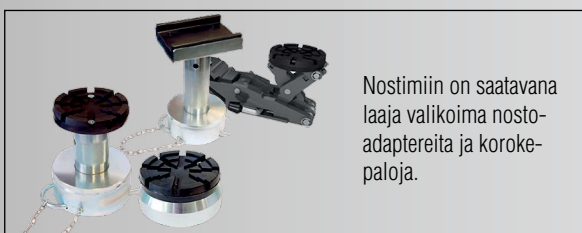
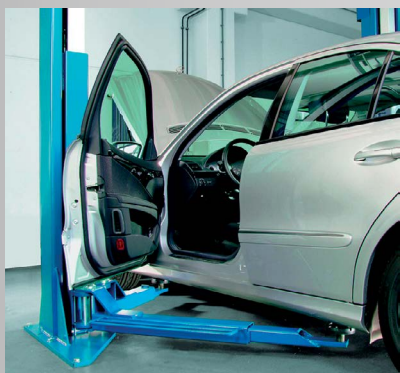
DT-nostovarret. Nostimen etuna on sen soveltuvuus myös matalampiin tiloihin. Pilareiden väliin tuleva kevyt kaari kannattelee ainoastaan johtosarjaa.



Made  
in  
Germany

## Smart Lift 2.40 SL Universal

4,0 t nostokyvyn ja Universal-nostovarsien hyvän ulottuvuuden ansiosta nostin soveltuu myös maastureiden sekä pidempien pakettiautojen nostamiseen.



Nostimiin on saatavana laaja valikoima nosto-adaptoreita ja korkeuspaloja.

| Smart Lift       | 2.30 SL DT | 2.40 SL Uni |
|------------------|------------|-------------|
| Nostokkyky       | 3000 kg    | 4000 kg     |
| Nosto-/laksuaika | 40 s.      | 46/40 s.    |
| Nostokorkeus     | 2010 mm    | 2060 mm     |
| Alakorkeus       | 95 -140 mm | 115-190 mm  |
| Pilarin korkeus  | 2890 mm    | 2890 mm     |



# Nussbaum POWER LIFT SLH 2-PILARINOSTIMET

POWER LIFT SLH -nostimet tarjoavat nopeiden nosto- / laskuaikojen ja automaattisten turvalukkojen ansiosta täydellisen yhdistelmän suorituskykyä, kestävyyttä, korkealaatuista hydraulikkaa ja mekaanista turvallisuutta sekä alan johtavaa nostopäiden valikoimaa.

Esikokoonpanon ja patentoitavan Quick-Traversal poikkipalkin ansiosta POWER LIFT SLH vaatii jopa 50 % vähemmän asennusaikaa verrattuna vastaaviin muihin 2-pilarinostimiin.

## Power Lift SLH 3500 Advanced DT

DT-nostovarsilla ja Advanced painonappiohjauksella sekä automaattisilla lukoilla varustettu nostin henkilö- ja pakettiautojen nostamiseen.

## Power Lift SLH 3500 Premium DT

DT nostovarsilla ja Commander kahvaohjauksella varustettu Premium mahdollistaa laskuliikkeen nopeuden portaattoman ohjauksen ja helpottaa tarkkuutta vaativissa nostoissa esimerkiksi apurunkojen, vaihteistojen tai moottorien asennuksen yhteydessä.

## Power Lift SLH 4600 Premium Universal

Universal nostovarret, Commander kahvaohjaus ja 4,6 t. nostokyky tekevät tästä nostimesta hyvän yleisnostimen korjaamolle, jossa saman nostimen on sovelluttava sekä henkilö-, että pakettiautojen nostamiseen.

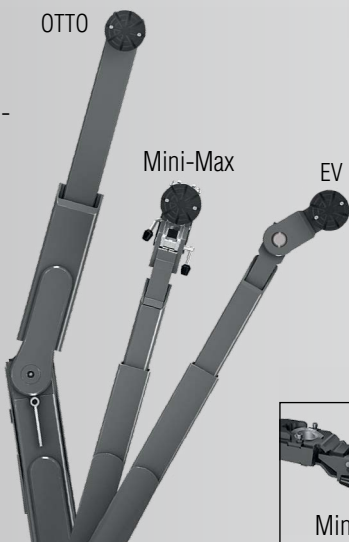


OTTO

Mini-Max

EV

Laajan nostovarsivalikoiman avulla nostimet saadaan soveltumaan kaikenlaisten autojen nostamiseen.



Advanced -mallin painonapit



Commander kahva

| Power Lift   | 3500 Advanced DT | 3500 Premium DT | 4600 Premium Uni. |
|--------------|------------------|-----------------|-------------------|
| Nostokyky    | 3500 kg          | 3500 kg         | 4600 kg           |
| Nostoaika    | 35 s.            | 35 s.           | 35 s.             |
| Nostokorkeus | 1944 mm          | 1944 mm         | 1990 mm           |
| Koko.korkeus | 4595 mm          | 4595 mm         | 4600 mm           |



# Nussbaum POWER LIFT 3S 2-PILARINOSTIMET

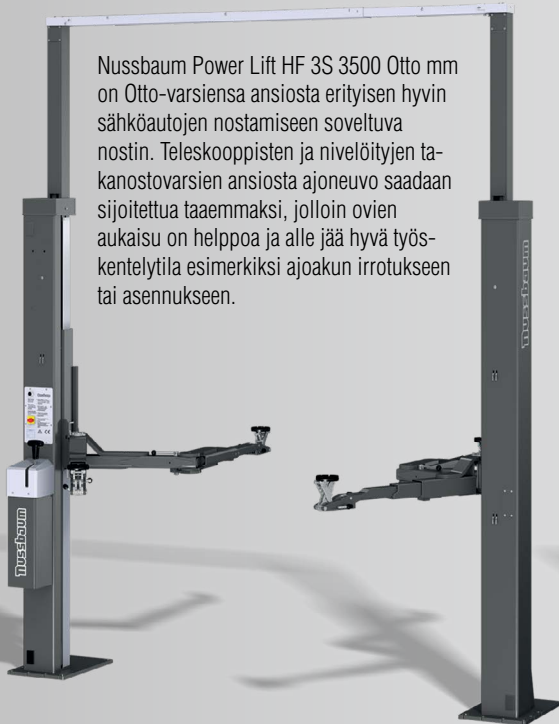
3S sarjan nostimessa on kolme erillistä turvamekanismia takaamassa nostimen mahdollisimman turvallisen käytön. Kaksi erillistä, ristiin kytkettyä hydraulipiiriä ja mekaaninen tasolukitus.

Markkinoiden nopein nostoliike säästää aikaa mutta myös sähköenergiaa. Nostimen käyttö on miellyttävää ja Commander kahvaohjaimella laskunopeutta voidaan säätää täysin portaattomasti.

Epäsymmetristen nostokelkkojen ansiosta etummaisat nostovarret kääntyvät 180 astetta, jolloin ne saadaan aina helposti käännettyä auton alle.

## Power Lift HF 3S 3500 Otto mm

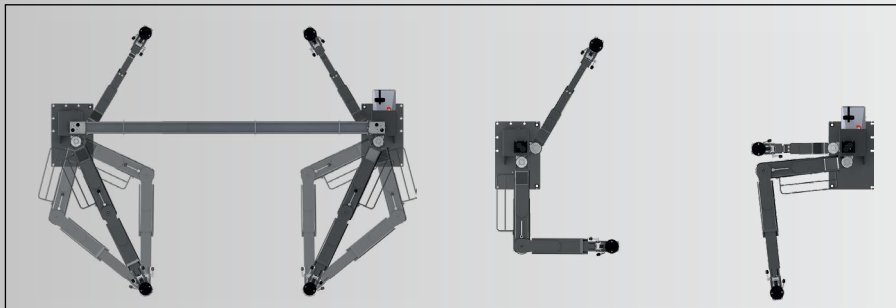
Nussbaum Power Lift HF 3S 3500 Otto mm on Otto-varsiensa ansiosta erityisen hyvin sähköautojen nostamiseen soveltuva nostin. Teleskooppisten ja nivelöityjen tankostovarsien ansiosta ajoneuvo saadaan sijoitettua taaemmaksi, jolloin ovien aukaisu on helppoa ja alle jää hyvä työkentelytila esimerkiksi ajoakun irrotukseen tai asennukseen.



## Power Lift HF 3S 5000 DG

Soveltuu nivelvarsiensa ansiosta kaikkien henkilöautojen lisäksi myös raskaiden maastoautojen sekä pitkien pakettiautojen nostamiseen nopeasti ja turvallisesti.

Lisävarusteena pyöristä nostava nostohaarukkasarja, jota käytettäessä koko auton alusta jää täysin vapaaksi ja akkujen irrotus ja asennus on helpompaa.



■ Made  
■ in  
■ Germany

| Power Lift       | HF 3S 3500 Otto mm | HF 3S 5000 DG  |
|------------------|--------------------|----------------|
| Nostokyky        | 3500 kg            | 5000 kg        |
| Nosto-/laskuaika | 26/14 s.           | 31/15 s.       |
| Nostokorkeus     | 2045 mm            | 2055 mm        |
| Koko.korkeus     | (max.) 4904 mm     | (max.) 4935 mm |



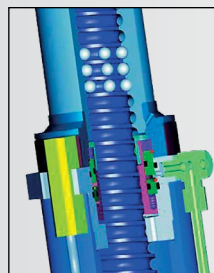
# Nussbaum POWER LIFT HL / HDL 2-PILARINOSTIMET

DG nostovarsien ansiosta SST -nostimilla voidaan nostaa pieniä henkilöautoja sekä rungollisia, isoja tavara-autoja. Nosto- ja laskunopeus sekä työskentelykorkeus ohjelmoitavissa. SST Safety Star Technology -turvallisuus järjestelmä takaa turvallisuuden millä tahansa työskentelykorkeudella.

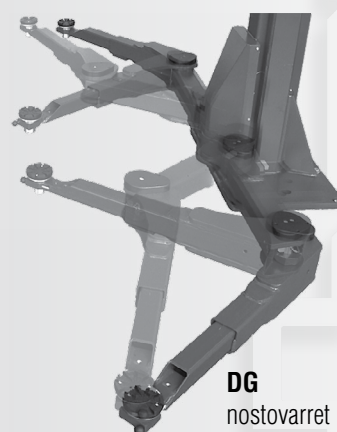
## Power Lift HL 6000 SST DG

2-pilarinostin, nivelnostovarsilla henkilö-, paketti- ja tavara-autojen nostoon.

Saatavana laaja valikoima nostoadaptoreita ja korokepaloja erityyppisten tavara-autojen nostamiseen.



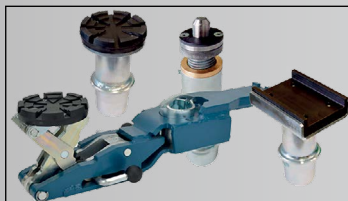
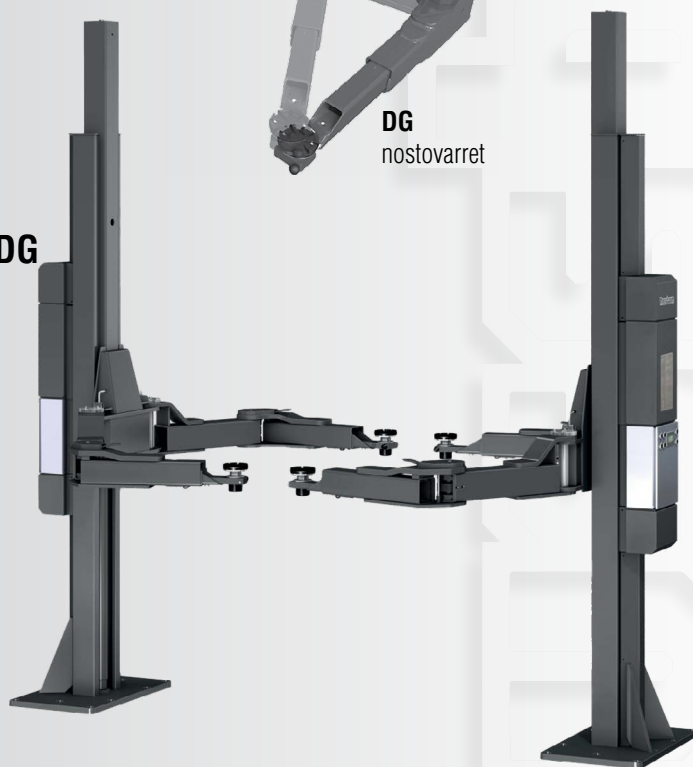
**SST** on lyhenne sanoista SAFETY STAR TECHNOLOGY ja se on patentoitua Nussbaumin tekniikkaa, joka säätelee ja valvoo molempien nostopylväiden synkronointia millimetrin kymmenesosaan.



**DG**  
nostovarret

## Power Lift HDL 6500 / 7000 / 8000 / 9000 SST DG

Erytisesti pitkien ja raskaiden paketti- ja kevyt kuorma-autojen turvalliseen nostamiseen kehitetty sähköhydraulinen 2 pilarinostin. Pitkät, symmetriset ja nivelöidyt DG-nostovarret mahdollistavat kaiken tyyppisten autojen nostamisen, varsien ulottuvuus on markkinoiden paras.



Nostimiin on saatavana laaja valikoima nostoadaptoreita ja korokepaloja erityyppisten tavara-autojen nostamiseen.

| Power Lift       | HDL 6500 SST DG | HDL 7000 SST DG | HDL 8000 SST DG | HDL 9000 SST DG |
|------------------|-----------------|-----------------|-----------------|-----------------|
| Nostokyky        | 6500 kg         | 7000 kg         | 8000 kg         | 9000 kg         |
| Nosto-/laskuaika | 70 / 55 s.      | 70 / 55 s.      | 70 / 55 s.      | 70 / 55 s.      |
| Nostokorkeus     | 2150 mm         | 2150 mm         | 2150 mm         | 2150 mm         |
| Koko.korkeus     | (max.) 4995 mm  | (max.) 4995 mm  | (max.) 4990 mm  | (max.) 4995 mm  |



# Nussbaum COMBI LIFT 4-PILARINOSTIMET

4-pilarinostin soveltuu hyvin korjaamon huolto- ja pyöränsuuntausnostimeksi. Sen käyttö on helppoa ja turvallista, eikä se vaadi lattialta yhtä suurta lujuutta, kuin 2-pilarinostin.

## Combi Lift 4.40 S

Hydraulinen Nussbaum Combi Lift 4.40S 4-pilarinostin. Nostokyky: 4500 kg. Sileät ajosillat: 4500 mm. Päälle ajokorkeus: 180 mm.

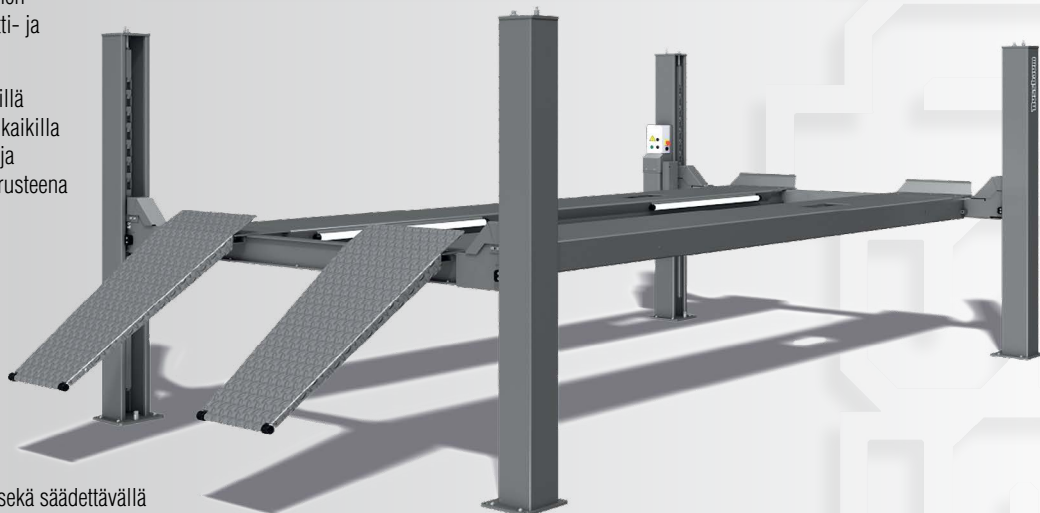
Saatavana myös suuntausvarustuksella A, helmakeventimellä PLUS ja helmakeventimellä + suuntausvarustuksella PLUS AMS.



## Combi Lift 4.65 S

Erinomainen nostin korjaamoille, joissa on tarpeen nostaa kaiken kokoista ajoneuvokalustoa henkilöautoista aina suuriin ja painaviin paketti- ja asuntoautoihin.

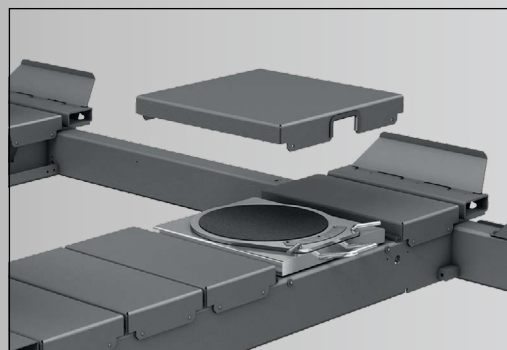
Hienosäädettävät lukot 100 mm lukitusvälillä mahdollistavat tarkan pyöränsuuntauksen kaikilla lukituskorkeuksilla, joko irrallisia kääntö- ja liukulevyjä käyttäen tai hankkimalla lisävarusteena saatavan pyöränsuuntausvarustuksen.



## Combi Lift 4.80 H

6 metrin ajosilloilla ja 8 t. nostokykyvyllä sekä säädettävällä nosto- ja laskunopeudella varustettu nostin soveltuu mm. suurten ja raskaiden paketti-, matkailu- ja muiden tavarautojen turvalliseen nostamiseen.

Made  
in  
Germany



| Combi Lift       | 4.40 S  | 4.65 S  | 4.80 H  |
|------------------|---------|---------|---------|
| Nostokyky        | 4500 kg | 6500 kg | 8000 kg |
| Nostokorkeus     | 1976 mm | 1999 mm | 2015 mm |
| Min.korkeus      | 180 mm  | 184 mm  | 217 mm  |
| Kokonais pituus  | 6100 mm | 6700 mm | 7800 mm |
| Ajosillan pituus | 4500 mm | 5360 mm | 6000 mm |



# Nussbaum UNILIFT AJOSILTANOSTIMET

Ajosiltanostimet ovat suosittu ratkaisu pyöränsuuntausnostimiksi ja sopivat hyvin myös muuhun huolto ja korjaustyöhön. Nostimissa ei ole tilaa vieviä pilareita, ne säästävät korjaamon lattiatilaa ja mahdollistavat myös leveiden, esimerkiksi matkailuautojen nostamisen. Ne voidaan asentaa pintaan tai upottaa lattiaan.

Molemmissa tapauksissa nostin voidaan asentaa myös läpiajettavaksi. NT Hyperflow teknologia ja ristiin kytketyt sylinteriparit mahdollistavat matalan alakorkeuden, joka helpottaa nostimelle ajoa sekä varmistavat nostimen helpon ja turvallisen käytön.

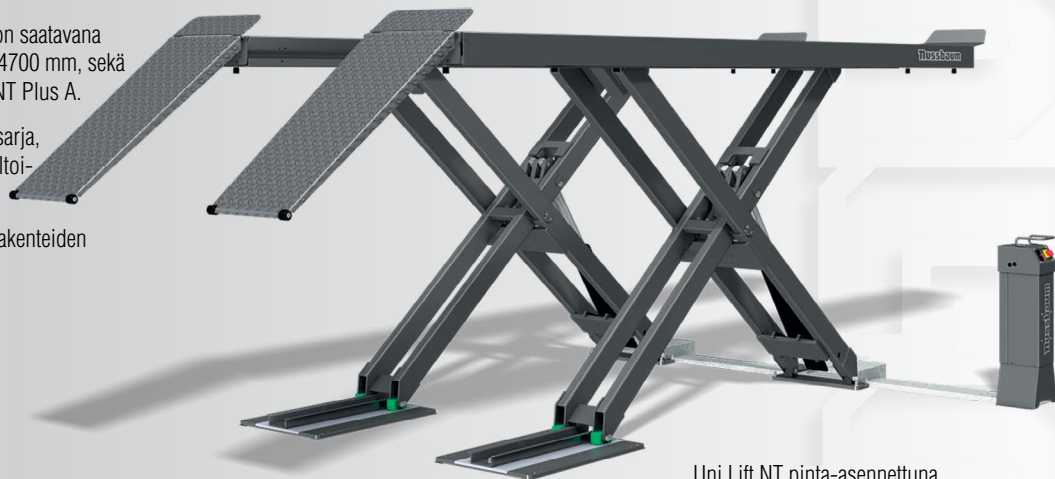
Made  
in  
Germany

## UniLift 3500 NT

Nussbaum UniLift 3500 NT ajosiltanostin on saatavana kahdella eri ajosiltojen pituudella, 4500 ja 4700 mm, sekä neljänä eri versiona: NT, NT A, NT Plus ja NT Plus A.

Saatavana paljon lisävarusteita, esim: valosarja, akselikevennin, pi-linjojen integrointi ajosiltoihin, pikanosto, ravistin yms.

4-sylinterinsä, paksun teräsmateriaalin ja rakenteiden jäykkyyden ansiosta erittäin matala nostin.



Uni Lift NT pinta-asennettuna

## Uni Lift 5000 NT

Hydraulinen saksinostin, joka sopii mm. vastaanottotarkastukseen, korjaukseen ja huoltoon. Lisävarusteena saatavalla pyöränsuuntausvarustuksella myös henkilöautojen ja pitkän akselivälän hyötyajoneuvojen pyörien suuntaamiseen.

Neljän sylinterin NT-teknologian mahdollistama matala päälle ajokorkeus helpottaa nostimelle ajamisen myös pinta-asenteisena.



Uni Lift NT upotusasennettuna

| Uni Lift         | 3500 NT  | 5000 NT  |
|------------------|----------|----------|
| Nostokyky        | 4000 kg  | 5500 kg  |
| Nostokorkeus     | 1920 mm  | 1920 mm  |
| Min.korkeus      | 195 mm   | 195 mm   |
| Kokonais pituus  | 6155 mm  | 6655 mm  |
| Nosto-/laskuaika | 35/29 s. | 35/29 s. |
| Ajosillan pituus | 4500 mm  | 5000 mm  |

Löydät meidät myös facebookista

**AAA**<sup>®</sup>  
Korkein luottoluokitus  
\*Bisnode 2022



**SUOMEN  
TYÖKÄLU OY**  
STG GROUP

Myynti: Juhani Sirniö p.0500 695 860 • Ville Sailamaa p.040 734 1186 • Petri Rantapelkonen p.040 824 0843  
Karl-Johan Stolpe p.040 930 7877 • myynti@suomentyokalu.fi • Huolto: p.020 7500 275

**WWW.SUOMENTYOKALU.FI**